

 **espressions**

OF AUSTRALIA

COMBO MIXMASTER

EP9550



GEBRUIKERSHANDLEIDING
& RECEPTEN

Gefeliciteerd

Gefeliciteerd met de aanschaf van uw combo MixMaster® standmixer met extra mixschacht van Espressions. Espressions levert kwaliteit, elegantie en superieure prestaties die in essentie overeenkomen met die van de commerciële keuken. De duurzaamheid van de apparaten van Espressions is vergelijkbaar met apparatuur voor intensief gebruik die worden gebruikt in keukens van restaurants, cafés en bars. Met dit hele scala van apparaten kunnen thuis op vakkundige wijze authentieke café-gerechten en -drankjes worden bereid.

Onverwoestbare legeringen van roestvrij staal, messing en aluminium kenmerken het scala van apparaten. In combinatie met de geavanceerde technologie en het functioneel ontwerp, garanderen deze legeringen dat het functioneren van elk product boven verwachting zal zijn. De Planetaarische combo MixMaster® standmixer met extra mixschacht van Espressions is ontworpen met kwaliteitscomponenten van aluminium en heeft alle eigenschappen in huis die het mixen eenvoudig maakt.

Index

Veiligheidsvoorschriften van Espressions	4
Eigenschappen van uw combo MixMaster® van Espressions	6
Uw combo MixMaster® gebruiken	8
Veiligheidsmechanismen	14
Onderhoud en reinigen	15
Wat te doen bij problemen	16
Mixhandleiding	17
Handleiding oventemperatuur	18
Ingrediënten	19
Kooktips voor de beste resultaten	20
Goed deeg maken	22
Recepten	24

Milieu



Deze markering geeft aan dat dit product binnen de gehele EU niet via het huishoudelijke afval mag worden afgevoerd. Recycle, om mogelijke schade aan het milieu of de gezondheid van mensen door ongecontroleerde afvoer van afval te voorkomen, het apparaat op een verantwoorde manier ter bevordering van duurzaam hergebruik van materialen. Retourneer het gebruikte apparaat via de retour- en verzamelvoorzieningen of neem contact op met de verkoper bij wie u het product heeft gekocht. Deze kan het product innemen voor milieuvriendelijk recyclen.

Belangrijke instructies - bewaar voor verder gebruik.

تأكد من تفهم احتياطات السلامة المذكورة اعلاه

請務必理解上述的安全預防措施。

Assurez-vous que les précautions ci-dessus relatives à la sécurité sont bien comprises

Versichern Sie sich, dass die obenstehenden Sicherheitsmaßnahmen Verstanden werden

Βεβαιώστε πως οι παραπάνω προφυλάξεις ασφαλείας γίνονται κατανοητές

Pastikan bahwa tindakan-tindakan keselamatan seperti di atas dimengerti anda

Accertatevi che le suddette norme di sicurezza siano comprese a dovere

上記の注意事項をよくお読みになり、安全を御確認ください

Уверете се дека погоре споменатите мерки на претпазливост се добро разбрани

Asegúrese de que las precauciones de seguridad precedentes sean bien comprendidas

کاری بکنید کہ احتیاطهای بالا حتماً درک بشوند

ต้องแน่ใจว่า ข้อควรระวังเรื่องความปลอดภัยข้างต้น เป็นที่เข้าใจกันดี

Yukarda belirtilen güvenliğinlemlerinin anlaşılğından emin olunuz

Xin kiểm chắc rằng những biện pháp làm an toàn kể trên được hiểu rõ

Veiligheidsvoorschriften van Espressions

Veiligheidsvoorschriften voor uw Combo Mixmaster® standmixer

- Zet het apparaat uit en haal de stekker uit het stopcontact voordat u onderdelen wisselt en houdt uw vingers uit de buurt van bewegende onderdelen.
- Verwijder nooit onderdelen terwijl het apparaat aan staat, zoals de klopper, de flexi-klopper, garde, kneedhaak, pastaroller of pastasnijder.
- Zorg dat uw vingers uit de buurt blijven van de bewegende flexiklopper of andere klopper, pastaroller, pastasnijder, garde of kneedhaak.
- Zorg dat de mengkom stevig op de basis van de combo MixMaster® vastzit voordat u gaat mixen.
- Maak de mengkom nooit los van de basis van de combo MixMaster® zolang deze in gebruik is.
- Licht nooit de mixerkop van de combo MixMaster® van de mengkom terwijl het apparaat aan staat.
- Gebruik het apparaat nooit langer dan anderhalve minuut als u met een zware massa werkt. Dit geldt niet voor de recepten in dit boekje.
- Als u lang haar heeft, zorg dat dit naar achteren is vastgebonden. Houdt kinderen weg bij de mengkom.

De consumentenproducten van Espressions zijn heel veiligheidsbewust ontworpen en gemaakt, maar het is essentieel dat de gebruiker van het product er ook zorgvuldig mee omgaat vanwege de elektriciteit. Hieronder staan voorzorgsmaatregelen die essentieel zijn voor het veilig gebruiken van een elektrische apparaat:

- Lees alle bijgeleverde instructies zorgvuldig door en bewaar ze.
- Zorg dat het apparaat altijd uitstaat als u de stekker in het stopcontact stopt. Houdt de stekker vast als u deze uit het stopcontact haalt en trek niet aan het stroomsnoer.
- Zet het apparaat uit en haal de stekker uit het stopcontact als u er niet mee werkt of het apparaat gaat schoonmaken.
- Gebruik het apparaat niet met een verlengsnoer tenzij deze is gecontroleerd en getest door een gekwalificeerde technicus of servicemedewerker.
- Sluit het apparaat uitsluitend aan op een stopcontact met het voltage (alleen wisselstroom) dat op het apparaat staat aangegeven.

- Dit apparaat is niet geschikt voor gebruik door jonge kinderen of onbekwame personen tenzij er voldoende toezicht is van een verantwoordelijke persoon om ervoor te zorgen dat het apparaat veilig wordt gebruikt.
- Houd toezicht op jonge kinderen zodat zij niet met het apparaat kunnen gaan spelen.
- Laat het apparaat nooit onbeheerd achter als het aan staat.
- Gebruik het apparaat niet voor andere doeleinden dan waarvoor het is gemaakt.
- Plaats het apparaat nooit bij een hete gasvlam, een elektrische plaat of op een hete oven. Zet het apparaat niet op een ander apparaat.
- Laat het stroomsnoer van het apparaat niet over de rand van een tafel of aanrecht hangen en ook niet in aanraking komen met een heet oppervlak.
- Werk niet met een elektrisch apparaat als het snoer of het apparaat is beschadigd. Als u schade vermoedt, breng het apparaat dan naar de dichtstbijzijnde Espressions-service voor onderzoek, reparatie of aanpassing.
- Als extra beveiliging beveelt Espressions het gebruik aan van een aardlekschakelaar met een maximale uitschakelstroom van 30 mA in uw installatie voor elektrische apparaten.
- Vermijd de kans op onbedoeld resetten van de thermische beveiliging; voorkom daarom stroomlevering van een extern apparaat dat aangesloten is op een timer of een installatie die regelmatig wordt in- en/of uitgeschakeld door het energiebedrijf.
- Dompel het apparaat niet in water of een andere vloeistof tenzij dit wordt aanbevolen.
- Dit apparaat is bedoeld voor huishoudelijk of soortgelijk gebruik zoals in personeelskeukens van winkels, kantoren en andere werkomgevingen - zoals bijvoorbeeld boerderijen- door gasten in hotels, motels en andere tijdelijke verblijfsomgevingen

Als u vragen heeft over de prestaties of het gebruik van uw apparaat, ga dan naar **www.itmonline.nl** of neem telefonisch contact op met onze klantenservice. Zorg ervoor dat u de bovenstaande veiligheidsinstructies begrijpt.

Eigenschappen van uw planetarische Combo MixMaster® standmixer met extra mixschacht

Mixschacht

De schacht kan gebruikt worden om verschillende hulpstukken aan te sluiten zoals pastarollers en pastasnijders.

1200 W motor

Krachtige motor zorgt voor gedegen mixresultaten.

Volledig aluminium behuizing en tandwieloverbrengingen van gesinterd metaal

De op zwaar werk berekende aluminium behuizing in combinatie met tandwieloverbrengingen van gesinterd metaal zorgen voor kwaliteit, stijl en superieure prestaties.

Planetarisch mixen

Hierdoor kan het mixhulpmiddel (menghaak, Flexi-klopper (optioneel), garde of kneedhaak) rondgaan in de mengkom en de binnenzijde daarvan overal bereiken zodat de ingrediënten volledig worden gemengd.

Spatdeksel met schenkruit

Het spatdeksel voorkomt dat ingrediënten buiten de mengkom terecht komen. Via de schenkruit kunt u direct ingrediënten toevoegen in de mengkom zonder dat u de mixer hoeft te stoppen en de mixkop van de mengkom hoeft te lichten.

De speciaal ontworpen handgreep

De handgreep op de mengkom maakt het gebruikersvriendelijk en ligt gemakkelijk in de hand.

Langzame start

De mixsnelheid wordt geleidelijk opgevoerd om te voorkomen dat er ingrediënten uit de mengkom spatten.

Roestvrijstalen mengkom

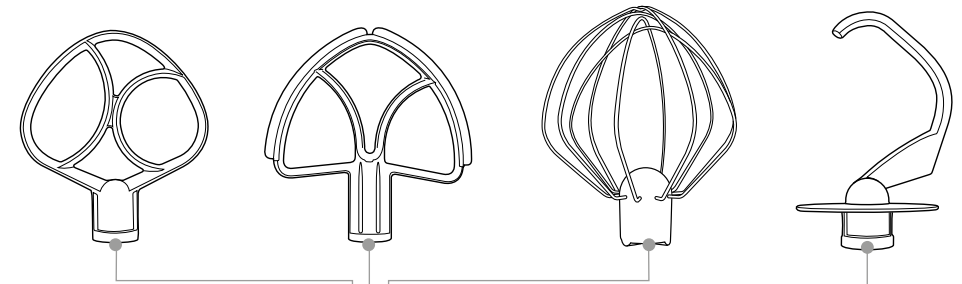
De mengkom van 4,5 liter is ideaal voor het mengen van ingrediënten in grote hoeveelheden en is voorzien van een handig handvat.

Draadopbergsysteem

Voor aanvullend gemak kan een teveel aan stroomdraad worden opgeborgen door deze in de bodem te duwen.

Pauze- / Startknop

Hiermee kunt u de mixer direct stopzetten om de voortgang van het mengproces te bekijken en/of extra ingrediënten toe te voegen zonder dat de keukenwekker doorloopt.



Aluminium kneedhaak

Vergemakelijkt het kneden van deeg en andere zware mengsels.

RVS draad garde

Perfect voor het kloppen van room, eiwit, licht beslag en cakemix.

Mixerkopontkoppeling met ingebouwde beveiliging

De mixerkop kan eenvoudig met een hand worden losgemaakt en opgetild. Hij gaat omhoog en sluit veilig in de juiste positie aan zodat de mengkom en hulpstukken er eenvoudig aan kunnen worden bevestigd of van losgemaakt. De ingebouwde beveiliging zorgt ervoor dat de mixer alleen start als de mixerkop omlaag is en veilig vastzit. Als de mixerkop omhoog wordt gebracht tijdens het proces wordt de stroomtoevoer naar de motor automatisch gestopt.

Flexi-klopper

Munt uit in het vermengen van ingrediënten en tegelijkertijd schoonschrappen van de zijkant en de bodem van de mengkom, zodat dit vrijwel niet meer handmatig hoeft en het deeg en beslag zich niet op de spaan opstapelt. Het uitstekend bereik in de kom maakt dit onderdeel ook ideaal voor het mengen van kleine hoeveelheden.

Platte aluminium menghaak

Hiermee kunt u boter en suiker uitstekend luchtig opschuimen en deze menghaak is ook ideaal voor een zwaar gebakmengsel.

LCD-scherm met keukenwekker

Het LCD-scherm geeft de mengtijd en de ingestelde snelheid weer. De tijd kan oplopend op aflopend worden ingesteld.

Snelheidscontrole met 12 instellingen

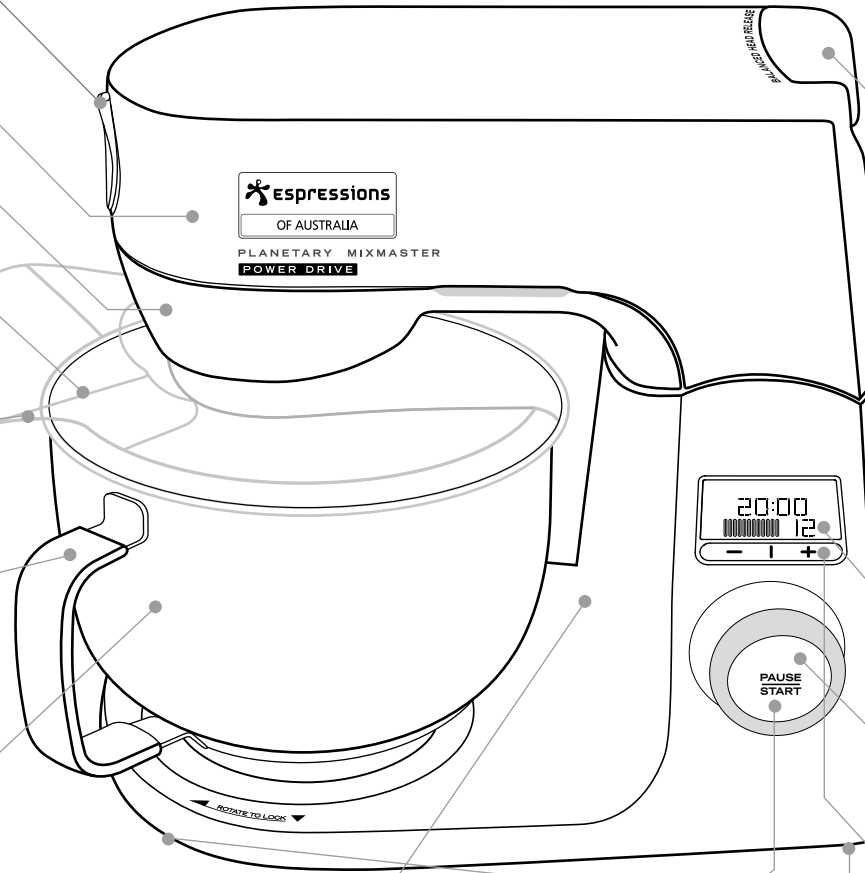
De combinatie van 12 elektronische snelheden en een krachtige zelfregulerende motor zorgt voor superieure beheersing van het mengproces en doorlopende snelheid ongeacht de zwaarte van het mengsel.

Knoppen

Met de knoppen '+' en '-' kunt u de mengtijd of de keukenwekker instellen.

Handgrepen

De handgrepen aan beide zijden van de bodem maken het apparaat eenvoudig te verplaatsen.



Uw planetarische Combo MixMaster® standmixer gebruiken

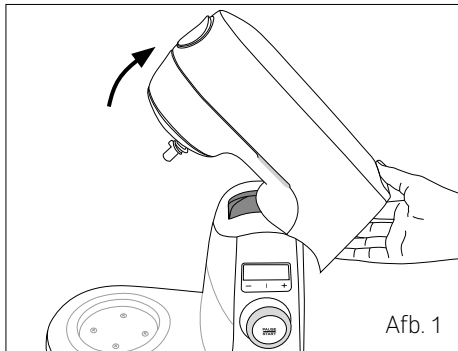
Voordat u uw combo MixMaster® gaat gebruiken

Verwijder voordat u uw combo MixMaster® standmixer voor de eerste keer gaat gebruiken alle verpakkingsmaterialen en promotionele labels of stickers. Verwijder ook het plastic dat om de stekkerpinnen zit voor u de mixer gebruikt. Het is aanbevolen voor gebruik de mengkom, menghaak, Flexi-klopper, garde en kneedhaak in warm water met afwasmiddel af te wassen en dan te drogen met een zachte doek. Reinig en droog grondig.

Vorbereiden

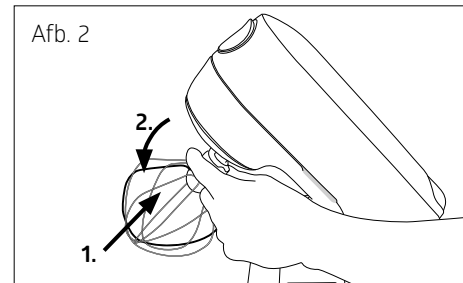
Zorg ervoor dat wanneer u uw combo standmixer MixMaster® in elkaar zet, de stekker NIET in het stopcontact zit. Plaats de mixer op een horizontaal, droog oppervlak zoals een aanrechtblad.

1. Druk aan de achterkant van de mixerkop op de knop om de mixerkop te ontgrendelen. Duw de kop rustig naar achteren tot deze vaststaat in de opgetilde positie (Afb. 1).
2. Kies van de accessoires het hulpstuk dat past bij de mixtaak die u wilt uitvoeren:



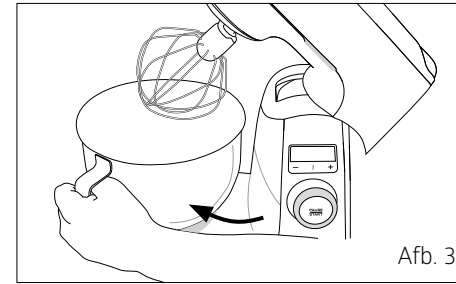
-  - De menghaak voor het opschuimen van boter en suiker en voor zware gebakmengsels.
-  - De Flexi-klopper voor kleinere mengselhoeveelheden of voor het sneller mengen van boter met suiker en zware gebakmengsels. Deze klopper is ook heel geschikt voor het spatelen van ingrediënten.
-  - De garde voor het kloppen van room, eiwitten, licht beslag en gebakmengsels uit een pakje.
-  - De kneedhaak voor het kneden van deeg en andere zware mengsels.

3. Bevestig het benodigde hulpstuk in de mixschacht, met de groef in de top van het hulpstuk zo dat deze om de sluitpin op de schacht valt. Druk het hulpstuk omhoog over de sluitpin en draai met de klok mee tot het hulpstuk vastzit (Afb. 2).

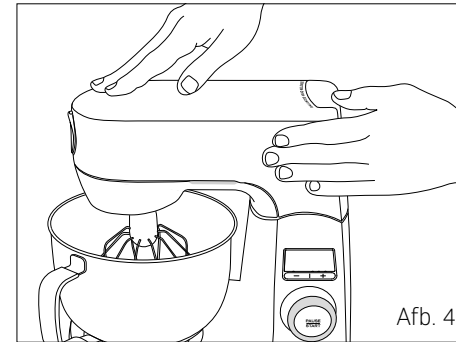


Let op: Zorg dat het mixhulpstuk goed vastzit.

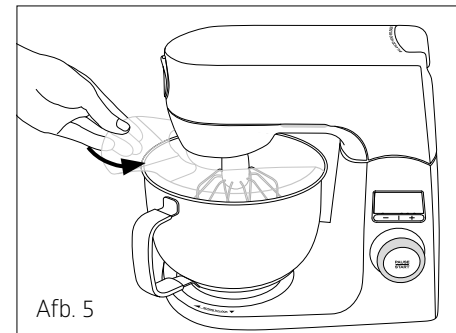
4. Plaats de kom op de basis met het handvat naar u toe. Draai de kom dan rustig met de klok mee tot hij vastzit op de juiste plaats (Afb. 3). De kom moet stevig zitten zonder beweging.



5. Duw de mixerkop met het gekozen mix-hulpstuk op zijn plaats in de mengkom. Druk daarvoor op de knop van de mixkop om deze te ontgrendelen en duw hem dan rustig omlaag (Afb. 4).

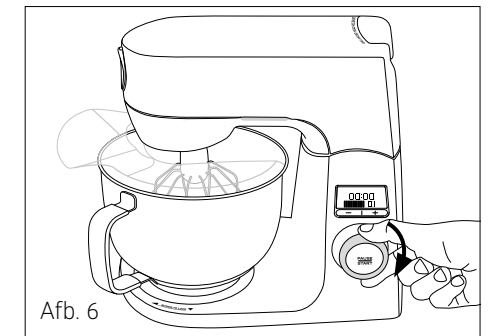


6. Het spatdeksel kan nu over de kom worden geplaatst als dat gewenst is (Afb. 5).

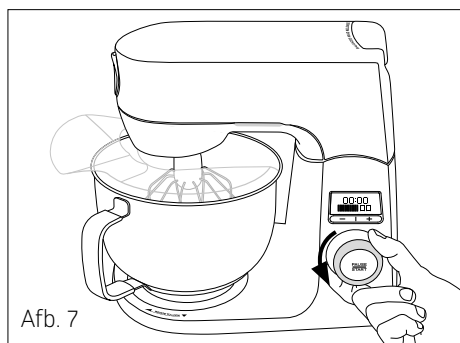


Uw planetarische combo MixMaster® standmixer gebruiken

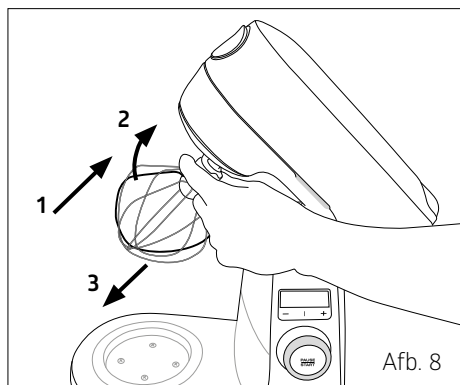
1. Plaats de mixer op een horizontaal, droog oppervlak zoals een aanrecht. Zorg dat de mengkom goed staat en het gewenste hulpstuk is bevestigd.
2. Steek de stekker in een stopcontact.
3. Er klinkt een piepje en het LCD-scherm licht op om u te informeren dat de mixer nu aanstaat. Het LCD-scherm knippert drie keer en de mixtijd geeft '00:00' aan. Ook geeft het scherm de ingestelde snelheid weer. Geeft het scherm geen '0' aan en blijft hij knipperen, dan kunt u de snelheid tegen de klok in terugdraaien naar '0'.
 - 4a. Voeg de ingrediënten toe via de tuit in de mengkom als u het spatdeksel gebruikt..
 - 4b. Gebruikt u de mixer zonder spatdeksel, licht dan de mixerkop uit zijn horizontale stand en duw hem vast in zijn verticale positie. Doe de ingrediënten in de mengkom. Ontgrendel daarna de mixkop en duw hem terug naar de mengkom.
5. Draai de snelheid met de klok mee om met mixen te beginnen (Afb. 6), of druk op de **PAUSE START** knop als er al een snelheid is ingesteld. Het LCD-scherm zal de ingestelde snelheid weergeven. Instructies voor de mixsnelheid bij elk soort mengsel vindt u in de 'Handleiding mixen' op pagina 17.



6. Draai de snelheid tegen de klok in terug naar '0' wanneer u klaar bent met mixen (Afb. 7) en haal de stekker uit het stop-contact.



7. Verwijder het spatdeksel als deze op de kom is geplaatst.
8. Druk op de knop op de mixkop en zet deze vast in zijn verticale stand (zie afbeelding op pagina 6).
9. Duw het hulpstuk dat u wilt verwijderen omhoog, draai het tegen de klok in en trek het vervolgens omlaag (Afb. 8).



Pauzestand

U kunt de mixer op elk gewenst moment tijdens het mixen laten pauzeren. Hierdoor kunt u de voortgang van het mixen bekijken, eventueel ingrediënten van de zijkant van de mengkom omlaag spatelen of extra ingrediënten toevoegen zonder dat de mixtijd verloopt.

U zet de mixer tijdens het mixen op pauze door op de **PAUSE START** knop aan de voorkant van de draaiknop voor de snelheid te drukken.

De mixtijd op het LCD-scherm zal continu knipperen en de tijd aangeven waarop de mixer is stilgezet. In de pauzestand kunt u eventueel de ingestelde tijd aanpassen. Zie op de volgende pagina de beschrijving voor het instellen van op- en aflopende mixtijd.

Als u wilt doorgaan met mixen drukt u eenvoudig opnieuw op de **PAUSE START** knop. De mixer zal doorgaan met de ingestelde snelheid en de mixtijd loopt weer op of af, afhankelijk van wat u hebt ingesteld.

Oplopende mixtijd

De oplopende mixtijd informeert u over hoelang uw ingrediënten zijn gemixt. De volgende keer dat u weer dezelfde ingrediënten gaat mixen, kunt u de aflopende mixtijd hierop instellen. Zodra u begint te mixen telt de klok automatisch tijd op. De maximale mixtijd is 20 minuten en zal op het LCD-scherm verschijnen als '20:00' (twintig minuten, 0 seconden).

De mixer zal automatisch stoppen na 20 minuten en twee piepjes laten horen. Het scherm zal ongeveer 5 seconden knipperen. De klok gaat automatisch terug naar '00:00'.

Het LCD-scherm zal de snelheid weergeven die was ingesteld toen de mixer stopte en deze instelling blijft knipperen.

Als u de mixer pauzeert op enig moment tijdens het mixproces door op de **PAUSE START** knop aan de voorkant van de draaiknop voor de snelheid te drukken, gaat de mixtijd op het LCD-scherm knipperen tot u het mixen voortzet door opnieuw op deze knop te drukken.

U kunt de tijd terugzetten op '00:00' door de snelheidsknop tegen de klok in te draaien naar '0' of, als u de mixer heeft gepauzeerd, de knopjes '+' en '-' tegelijk in te drukken.

Aflopende mixtijd

De aflopende mixtijd is vooral handig wanneer een recept een bepaalde mixtijd voorschrijft. Via de knopjes '+' en '-' kunt u de gewenste tijd instellen. Als u op '+' drukt, worden er 30 seconden bijgeteld. Drukt u op de '-' dan gaan er 30 seconden af van de eerder ingestelde mixtijd.

Als er in een recept staat dat u 2 minuten moet kloppen, kunt u de aflopende mixtijd instellen op 2 minuten. Druk hiervoor op '+' tot de mixtijd op het LCD-scherm '02:00' weergeeft, wat betekent dat u vier keer op de '+' drukt.

Als u de aflopende mixtijd wilt wijzigen nadat u deze hebt ingesteld, drukt u eerst op de **PAUSE START** knop en vervolgens op de '+' of '-' om de mixtijd te verhogen of te verlagen naar het dichtstbijzijnde veelvoud van 30 sec.

U hebt de aflopende mixtijd bijvoorbeeld ingesteld op 3 minuten en aan de snelheidsknop gedraaid om met de gewenste snelheid te mixen. Na 1 minuut en 25 seconden pauzeert u de mixer door op de **PAUSE START** knop te drukken. Het LCD-scherm geeft '01:35' als resterende tijd weer.

Als u nu één keer op '+' drukt om de mixtijd te verhogen, gaat de tijd op het scherm naar '02:00' (dat is dan het dichtstbijzijnde veelvoud van 30 sec). Wilt u de mixtijd terugzetten naar '00:00', draai dan de knop voor de snelheid tegen de klok in naar '0' of druk, wanneer de mixer op pauze staat, tegelijkertijd op '+' en '-'. Wanneer de gekozen mixtijd voorbij is, zal de mixer twee keer piepen om dat aan te geven. De mixer stopt automatisch. Het scherm geeft dan '00:00' aan en knippert ongeveer 5 seconden. Het LCD-scherm geeft de snelheid weer waarmee werd gemixt toen de mixer stopte en deze instelling blijft knipperen. Als u nog verder wilt mixen, drukt u eenvoudig op de **PAUSE START** knop of, draait u de snelheidsknop terug naar '0' en vervolgens met de klok mee.

Keukenwekker

De tijdfunctie kan ook buiten het mixen om als keukenwekker of stopwatch worden gebruikt.

Keukenwekker: Stel de tijd in zoals aangegeven bij aflopende mixtijd op pagina 9 en druk vervolgens op de **PAUSE START** knop terwijl deze knop op '0' staat (geen snelheid ingesteld).

Wanneer de ingestelde tijd is verlopen, piept de mixer en knippert het LCD-scherm continu totdat er op de **PAUSE START** knop is gedrukt.

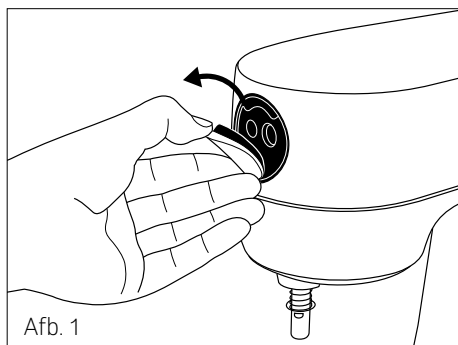
Stopwatch: Druk op de pauze/startknop terwijl deze knop op '0' staat (geen snelheid ingesteld). De maximale tijd die het LCD-scherm kan weergeven is 90 minuten en die tijd wordt weergegeven als '90:00' (negentig minuten, nul seconden).

Wanneer de maximale tijd is bereikt, piept de mixer en knippert het LCD-scherm continu totdat er op de pauze/startknop is gedrukt. Wilt u de tijd terugzetten naar '00:00', druk dan op de **PAUSE START** knop en vervolgens tegelijkertijd op '+' en '-'.

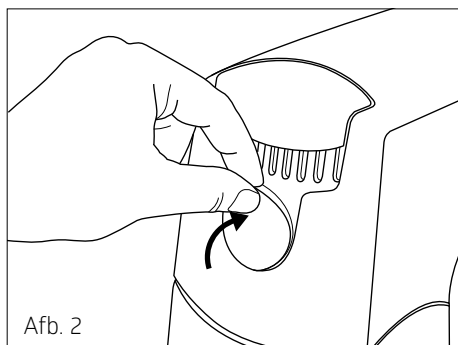
Voordat u de combo optie gaat gebruiken

Zorg ervoor dat de machine uitgeschakeld is en trek de stekker uit het stopcontact voordat u hulpstukken in de mixschacht stopt. Plaats de mixer op een horizontaal, droog oppervlak zoals een aanrechtblad.

1. Verwijder de beschermdop van de voorkant van de mixkop door eraan te trekken (Afb. 1).

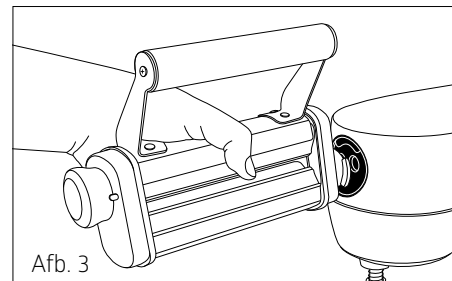


Afb. 1



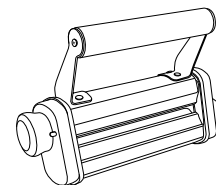
Afb. 2

Berg de beschermdop in het opbergvakje aan de achterkant van de mixkop.

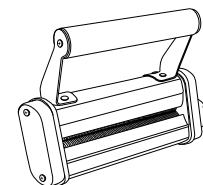


Afb. 3

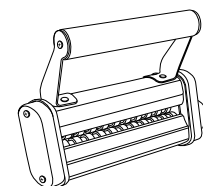
2. Kies het gewenste hulpstuk uit dat u wenst te gebruiken voor een uit te voeren taak. Raadpleeg eventueel de handleiding en het receptenboekje van het hulpstuk voor meer informatie.



- Gebruik de pastaroller om van deeg pastavellen te rollen. De pastaroller is altijd het hulpmiddel dat u als eerste gebruikt bij het maken van pasta.



- De spaghetti-snijder snijdt pastavellen in pastaslierten.



- De tagliatelle-pastasnijder snijdt pastavellen in bredere pastaslierten

Veiligheidsmechanismen

Thermische uitschakeling - oververhitting

De mixer is voorzien van een beveiliging die de motor beschermt tegen oververhitting bij zwaar werk. Als de mixer oververhit dreigt te raken schakelt deze beveiliging de motor automatisch uit. De mixer piept dan en het scherm knippert continu. Zet de mixer dan uit en haal de stekker uit het stopcontact. Druk op de knop om de mixerkop los te maken en zet deze vast in de verticale stand. Laat de mixer 30 minuten afkoelen.

Elektronische uitschakeling

Als het mengsel te zwaar is voor de ingestelde snelheid en het hulpstuk niet kan draaien, gaat de mixer uit om schade te voorkomen. Als het LCD-scherm snel en continu knippert, is de motor niet in staat om de snelheid te halen of aan te houden. Haal in dat geval de stekker uit het stopcontact en neem een deel van het mengsel uit de kom om kleinere hoeveelheden na elkaar te mixen.

Mixkopbeveiliging

Als de mixkop niet in de juiste stand vaststaat, zal de motor niet werken. Zodra de mixkop tijdens het mixen wordt opgetild, stopt de mixer automatisch. Dit is een veiligheidsmechanisme tegen verwondingen. Als u wilt doorgaan met mixen, drukt u de mixerkop vast in de horizontale positie en vervolgens op de **PAUSE/START** knop.

Standby mode

De mixer schakelt het LCD-scherm automatisch uit na 20 minuten om stroom te besparen. Deze modus wordt verlaten met een druk op of een draai aan een van de knoppen.

Onderhoud en reinigen

Zorg ervoor dat de machine uitgeschakeld is en trek de stekker uit het stopcontact voordat u uw standmixer, de combo MixMaster® van Espressions, gaat reinigen.

Veeg met een vochtige doek over de buitenkant van de standmixer combo MixMaster® inclusief de mixkop en de voet en wrijf het oppervlak vervolgens met een zachte doek droog. Veeg alle achtergebleven etensresten van het stroomsnoer.

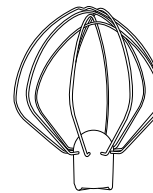
Espressions raadt u aan de mengkom, het spatdeksel, de menghaak, Flexi-klopper, garde en kneedhaak in een warm sopje te wassen en vervolgens af te drogen. Gebruik eventueel een borstel om kleverige voedseldeeltjes te verwijderen.

Alle plastic componenten slijten wanneer ze geregeld met afwaswater in aanraking komen. Enkele onderdelen van uw combo Mixmaster®, kunnen wel tegen afwaswater. Hieronder vallen de RVS mengkom, de meng-haak, de Flexi-klopper, de RVS draad garde en de kneedhaak.

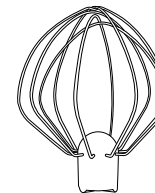
Let op: alleen bovenin de afwasmachine plaatsen.

RVS draadgarde

Nadat u de RVS draad garde hebt afgewassen, kan de buitenste draad uit positie zijn geschoven (Afb. 9). Druk deze dan weer in de juiste positie. (Afb. 10).



Afb. 9



Afb. 10

Onderhoudsservice

Uw combo MixMaster® standmixer dient regelmatig een servicebeurt te ondergaan. Na ongeveer vier jaar gebruik thuis in de keuken moet de olie in de aandrijving worden gecontroleerd. Wij adviseren u tegen die tijd uw mixer naar het dichtstbijzijnde service-centrum voor Espressions/apparaten te sturen voor een efficiënte en correcte servicebeurt.

Opbergen

Houd de MixMaster® van Espressions altijd bij de hand op het aanrecht. Leg de menghaak, Flexi-klopper, garde en kneedhaak in de mengkom want in een lade met ander keukengerei kunnen ze beschadigen.

Let op: Draai het stroomsnoer nooit om de mixer na gebruik want de warmte van de motor kan het stroomsnoer beschadigen. Voor het gemak kan een teveel aan stroomsnoer eenvoudig in de onderlaag van het apparaat worden geduwd.

Wat te doen bij problemen

Probleem	Mogelijke oorzaak	Wat te doen
Motor wil niet starten.	Motor is oververhit. Mixerkop is niet goed omlaag geduwd.	Haal de stekker uit het stopcontact en laat de motor afkoelen (de mixkop moet zo koel zijn dat hij kan worden aangeraakt). Breng het mengsel over naar de zijkant van de mengkom zodat het hulpstuk helemaal in de mengkom kan.
Motor is oververhit.	Te lang op hoge snelheid gemixt. Mengsel is te zwaar. Mengselhoeveelheid is te groot.	Haal de stekker uit het stopcontact en laat de motor afkoelen de mixkop moet zo koel zijn dat hij kan worden aangeraakt). Mix kleinere hoeveelheden na elkaar. Mix kleinere hoeveelheden na elkaar.
Mixkop zet zich niet vast in horizontale positie.	Door het dikke mengsel kan het hulpstuk niet tot onderin de mengkom komen.	Breng het mengsel over naar de zijkant van de mengkom zodat het hulpstuk helemaal in de mengkom kan.
Hulpstuk slaat tegen de mengkom.	Hulpstuk is niet goed ingebracht. Mengkom zit niet goed vast aan de basis.	Haal het hulpstuk eruit en breng het opnieuw aan. Lees de instructies in dit boekje indien nodig. Zet de mengkom vast. Lees de instructies in dit boekje indien nodig.
Mixer verplaatst zich op het aanrecht.	Gekozen snelheid is te hoog voor het mengsel. Mengsel verstopt het hulpstuk. Bloem of iets geknoeid op het aanrecht.	Verlaag de snelheid of mix kleinere hoeveelheden na elkaar. Maak het hulpstuk schoon en ga verder met mixen. Maak het aanrecht schoon en droog evenals de basis van het apparaat.
De mixtijd kan niet worden gebruikt of ingesteld, maar de motor start wel wanneer de knop voor de snelheid wordt gedraaid.	+', '-of pauze/ startknop was ingedrukt toen het apparaat werd aangezet.	Haal de stekker 5-10 seconden uit het stopcontact en steek hem weer in het stopcontact als u zeker weet dat er geen knop is ingedrukt. Als dit probleem aanhoudt, kan het zijn dat er vocht of voedseldeeltjes in de schakelaar zitten. Het apparaat is wel veilig te gebruiken in deze toestand, maar Espressions raadt u aan met het apparaat naar een door Espressions geautoriseerde servicedienst te gaan. Het adres hiervoor vindt u op www.itmonline.nl of u kunt bellen met 0031-40-290 11 30 .

Mixhandleiding

Houd er rekening mee dat de verschillende mixtaken en bijbehorende snelheden zoals weergegeven in onderstaande tabel enigszins kunnen variëren van recept tot recept. Bekijk deze tabel regelmatig terwijl u ervaring opdoet met het mixen van verschillende ingrediënten.

In te stellen snelheid	Mixtaak
langzaam 1-4	Spatelen & kneden <ul style="list-style-type: none"> • Combineren of eerste aanzet tot mengen van ingrediënten • Spatelen • Kneden - deeg (gebak, brood, broodjes enz.)
gemiddeld 5-7	Licht mixen <ul style="list-style-type: none"> • Kneden - zwaar deeg • Mengen - suiker en boter, taartmixen
hoog 8-10	Kloppen <ul style="list-style-type: none"> • Kloppen - licht beslag • Opkloppen - zwaar beslag / glazuur
zeer hoog 11-12	Kloppen & luchtig maken <ul style="list-style-type: none"> • Kloppen - eiwit / room

Opmerkingen

Bij de meeste recepten is het beter eerst met een gematigde snelheid te beginnen tot de ingrediënten enigszins zijn gemixt en dan de snelheid op te voeren naar de juiste snelheid voor de mixtaak.

Gewoonlijk geldt er niet één snelheid voor het hele recept. U zult daarom de snelheid moeten aanpassen afhankelijk van het stadium van het recept dat u hebt bereikt. Dit wordt aangegeven bij de recepten in dit boekje.

Bij het mixen van grotere hoeveelheden geldt dat u mogelijk de snelheid hoger moet instellen voor het gewenste resultaat naarmate er meer moet worden gemixt.

Wanneer u werkt volgens een recept waarbij droge ingrediënten moeten worden toegevoegd zoals bloem, verlaag dan de snelheid als deze ingrediënten gemixt gaan worden zodat ze niet opstuiven. Zodra deze ingrediënten zich mengen met de andere kunt u de snelheid geleidelijk opvoeren naar de juiste snelheid voor de mixtaak.

Handleiding oventemperatuur

De volgende temperatuurinstellingen zijn als leidraad bedoeld.

Omschrijving oventemperatuur	Graden Celcius °C	Graden Farenheit °F	Thermostaat
Lauw	120	250	½
Lauwwarm	140-150	300	1-2
Warm	160	325	3
Warm	180	350	4
Matig heet	200	400	6
Heet	220	425	8
Zeet heet	240	475	9

Opmerking

Als u een heteluchtoven gebruikt, zorg er dan voor dat u de temperatuur 20 °C lager instelt. Kijk ook bij de recepten in dit boekje.

Ingrediënten

Ingrediënten afmeten

Zorgvuldig en correct afmeten van alle ingrediënten is essentieel voor een geslaagd recept (vooral bij bakken). Voor alle recepten in dit boekje zijn standaardmaten voor metingen met een kopje of lepel gebruikt. Bij alle maten gaat het om een afgestreden hoeveelheid.

- Een eetlepel staat gelijk aan 20 ml.
- Een theelepel staat gelijk aan 5 ml.
- Een kopje vloeistof staat gelijk aan 250 ml.
- Alle eieren in onze recepten zijn extra groot (59 g), tenzij anders staat aangegeven.

Hier volgen enkele hints voor het afmeten van ingrediënten.

Meet u natte ingrediënten af, gebruik dan altijd een standaard maat kopje, of als het om kleine hoeveelheden gaat, een standaard maatlepel. Plaats de maatbeker op een horizontaal oppervlak en controleer de hoeveelheid op ooghoogte.

Meet u droge ingrediënten af, gebruik dan altijd een standaard maat kopje of een standaard maat lepel. Schud voorzichtig om te zorgen dat er geen luchtballen zijn en strijk de bovenkant af met een mes of metalen spatel. Niet het kopje op het aanrecht tikken of de inhoud aandrukken (tenzij aangegeven) want dan is de meting niet accuraat.

Let op: maak voor het afmeten eventuele klontjes stuk, vooral in keukenzout of suiker.

Meet u andere ingrediënten af, weeg dan altijd het gewicht af in grammen op een weegschaal. Zorg in verband met nauwkeurig meting dat u altijd eerst de lege weegschaal terugzet op nul voordat u er voedingsmiddelen in doet.

Tips voor vervangende ingrediënten

- Ongezouten boter is het beste voor gebak, maar kan eventueel worden vervangen door gezouten boter of margarine. Margarine kan de textuur van het eindresultaat enigszins wijzigen.
- Zelfrijzend bakmeel = bloem + bakpoeder (1 kopje zelfrijzend bakmeel = 1 kopje bloem + 2 theelepels bakpoeder).
- 1 kopje bloem + 1 theelepel bakpoeder = ½ kopje bloem + ½ kopje zelfrijzend bakmeel.
- Wanneer u tarwebloem vervangt door glutenvrije bloem, worden de beste resultaten meestal bereikt in recepten met een kleine hoeveelheid bloem.
- Commercieel bakpoeder kan tarwezetmeel bevatten. Als u allergisch bent voor tarwe, kunt u zelf bakpoeder maken. Bakpoeder = 1 theelepel keukenzout + 2 theelepels kaliumbitartraat (wijnsteen).
- Mix voor suikerglazuur kan tarwezetmeel bevatten (om te zorgen dat het niet klontert). Als u een glutenintolerantie hebt, kunt u zuivere suikerglazuur gebruiken.
- Rozijnen kunt u vervangen door een gelijke hoeveelheid van een andere gedroogde vrucht (het beste op maat gesneden).
- Goudstroop kunt u vervangen door een gelijke hoeveelheid van een soortgelijke suikerstroop.
- 1 kopje karnemelk = 1 kopje verse melk + 2 theelepels azijn of citroensap.
- Melk kunt u vervangen door sojamelk. Ook kan het soms worden vervangen door vruchtensap als vloeibare component.
- 7 g droge gist (1 zakje) = 15 g geperste gist.

Kooktips voor de beste resultaten

Algemene tips

- Lees het recept voor u begint eerst helemaal door. Zorg dat u alle ingrediënten en benodigdheden hebt voor u begint.
- Gekoelde ingrediënten zoals boter, roomkaas en eieren moeten op kamertemperatuur zijn voor de beste resultaten (tenzij anders aangegeven). Haal ze daarom tijdig uit de koelkast. Bent u vergeten de boter uit de koelkast te leggen, rasp de boter dan met een grove rasp. U helpt daarmee de mixer en de boter wordt sneller zacht.
- Plaats altijd de ovenplaat op de juiste hoogte en warm de oven voor op de baktemperatuur die het recept aangeeft. Leer uw oven kennen. De meeste ovens hebben warmteplekken en het kan nodig zijn het gerecht te draaien of op een andere plaat te zetten tijdens de bereiding. Houd er echter rekening mee dat telkens wanneer u de oven opent, de temperatuur daalt. Open de oven alleen als het nodig is en doe de deur snel weer dicht.
- Breek eieren in een kleine kom voor u ze aan een mengsel toevoegt. Zo voorkomt u dat u het mengsel vervuult met stukjes eierschaal of rotte eieren.
- Alle recepten zijn zorgvuldig doordacht en getest, maar als u een wijziging aanbrengt in de ingrediënten of bakvorm, houd dan rekening met een afwijkende bereidingstijd. Test de gaarheid van gebakken gerechten altijd voor u ze uit de oven of een ander kookapparaat haalt.
- Tijdens het mixen kunnen ingrediënten tegen de zijkant van de kom springen. Pauzeer de mixer en schraap ze eraf met een rubber of plastic spatel. **GEBRUIK NOOIT EEN MES, METALEN LEPEL OF VORK**, want daarmee beschadigt u de menghaak en -kom. Licht schrapen na het toevoegen van elk ingrediënt leidt tot een efficiënt mengsel.

Tips voor gebakjes, koekjes en porties gebak

- Eenmaal bereid, moet gebak licht inkrimpen.
- De meeste soorten gebak (geen sponsgebak, fruitgebak of kwarktaart) kunt u testen door zachtjes het oppervlak aan te raken: dat moet stevig aanvoelen. Haal in dit stadium het gebak uit de oven en sluit de oven deur om de warmte te behouden. Steek een dunne (brei) naald tot in het binnenste van het gebak. Als het gebak gaar is, plakt er geen ongaar mengsel aan de naald.
- Het testen van de gaarheid van gebak moet snel gebeuren. Als het gebak terug moet in de oven, moet de oven deur zo kort mogelijk open staan. Snelle temperatuurwisseling kan leiden tot ongaar gebak dat in het midden inzakt.
- De meeste soorten koekjes kunnen worden getest op gaarheid door er zacht tegen te drukken met een vinger terwijl het op de ovenplaat ligt. Als het beweegt zonder uiteen te vallen, is het koekje gereed.
- Klop een mengsel niet te veel. Houd de voorgeschreven tijd aan voor het mixen. Als u spatelt, stop dan zodra de ingrediënten zijn gemengd. Te lang kloppen of mixen kan taaiheid, dichte textuur of extreme krimp veroorzaken of het rijzen beïnvloeden.
- Klontering kan soms optreden wanneer eieren aan een mengsel worden toegevoegd. Ga gewoon verder met het recept als dit gebeurt, want het komt weer goed zodra er droge ingrediënten worden toegevoegd.
- Als het gebak te bruin wordt, bedek de bovenkant dan losjes met aluminiumfolie als bescherming tegen de hitte van het ovenelement. Het grootste volume bij het kloppen van eiwitten krijgt u als u zorgt dat de mengkom en menghaak volledig schoon en droog zijn voor gebruik. Het kleinste beetje vet of water kan voorkomen dat de eiwitten luchtig worden geklopt.

- De term 'zachte pieken' betekent dat de eiwitten niet stijf zijn geklopt. Wanneer de mixkop wordt gelicht, glijdt het eiwitmengsel van de menghaak.
- De term 'stevige pieken' betekent dat de eiwitten vormvast zijn. Wanneer de mixkop wordt gelicht, houdt het eiwitmengsel stevig stand.
- Als u pavlova of andere meringues maakt, gebruik dan altijd fijne kristalsuiker, want die lost beter op dan grovere suiker. Suiker moet worden toegevoegd in het stadium van 'zachte pieken'. Wacht u tot er stevige pieken zijn en de eiwitten droog raken, dan duurt het langer voor de suiker is opgelost.
- Test of de suiker is opgelost doet u door een kleine hoeveelheid van het mengsel tussen uw vingers te wrijven. Als het korrelig is, ga dan door met kloppen tot het glad aanvoelt.
- Een gebakken taart of cake kan in de meeste gevallen het beste worden gekoeld op een rooster na de aangegeven rusttijd. Het rusten is om te voorkomen dat het pas uit de oven gehaalde gebak breekt wanneer het uit de bakvorm wordt genomen.
- Fruitgebak en ander zwaar gebak zoals chocoladecake, kunt u het beste koelen in de bakvorm. Als het nog warm is, zorgt het gewicht van dit gebak ervoor dat het uiteenvalt. Het koelen in de vorm houdt het gebak ook vochtig.
- Luchtig gebak moet uit de vorm worden gehaald zodra het gebak uit oven is.
- De meeste koekjes worden het beste gekoeld op de bakplaat.

Goed deeg maken

Gist

Gist is een rijsmiddel dat in deeg wordt gebruikt. Het is een micro-organisme dat snel groeit onder voldoende warme en vochtige omstandigheden. De gist voedt zich met sui-kers en scheidt koolzuurgas af waardoor het gluten gaat rijzen. Wanneer u gist opschuimt, moet de vloeistof warm zijn; ongeveer 26 °C. Als de vloeistof te koud is, vertraagt dat de groei van de gist. Een vloeistof die te heet is, doodt de gist.

De gist voorbereiden

De droge gist wordt geactiveerd door fermentatie. Doe hiervoor warme vloeistof en suiker in een kom. Voeg droge gist toe en mix. Zet de kom op een warme, tochtvrije plaats tot het mengsel gaat schuimen. Dit duurt ongeveer 10 minuten.

Let op: Als droge gist niet goed is bewaard, aan licht of extreme hitte is blootgesteld, of over datum is, kan de gist dood of inactief zijn en zal niet fermenteren. Schuimt de gist niet, dan rijst uw deeg ook niet.

Deeg maken

1. Steek de kneedhaak in de mixkop (zie pagina 6). Doe de droge ingrediënten in de kom en zet de kom vast op de basis.
2. Draai de snelheidsknop naar lage snelheid (1-4) en voeg geleidelijk de vloeibare ingrediënten (waaronder het voorbereide gistmengsel) toe aan de kom. Stop de mixer zo de ingrediënten een bal gaan vormen en gebruik eventueel een rubber of plastic spatel om de zijkant van de kom schoon te schrapen.
3. Kneed met lage snelheid (1-4) (afhankelijk van de hoeveelheid) tot het deeg glad en elastisch is, ongeveer 5-8 minuten.
4. Breng het deeg over naar een grote goed ingevette mengkom. Bedek de kom met een lichte doek of plastic folie en zet hem op een warme, tochtvrije plaats tot het deeg in volume is verdubbeld.
5. Duw een vuist in het midden van het gerezen deeg om het teveel aan lucht eruit te duwen. Vouw de zijden naar het midden en leg het deeg andersom op een licht met bloem bestoven oppervlak. Snijd en vorm het deeg in broodjes en leg die op voorbereide bakplaten. Of doe het deeg in voorbereide broodvormen. Voor pizza is het deeg nu gereed om te worden uitgerold, bedekt en gebakken.
6. Bedek het gevormde brood met een lichte doek en zet het op een warme en tochtvrije plaats om nog te rijzen tot het weer in volume is verdubbeld. Daarna glazuur aanbrengen en bakken.

Tips

Om brood aantrekkelijker te maken:

- Breng met een kwastje een beetje melk op het brood aan en besprenkel het brood of de broodjes met maanzaad, karwij- of sesamzaad voor het bakken.
- Besprenkel het brood met geraspte kaas voor de laatste vijf minuten in de oven.
- Bedruipt zoete broodjes met glazuur of bestrooi ze met poedersuiker voor het serveren.

Glazuur

Glazuur kan op het deeg worden aangebracht voor, tijdens of na het bakken.

Voor een glanzende korst kunt u room of koffiemelk met een kwastje op het brood aanbrengen voor u dit bakt of er warme gezeefde abrikozenjam op doen na het bakken.

Voor een korst met extra glans smeert u het brood voor het bakken in met geklopt ei.

Een mat resultaat krijgt u wanneer u na het bakken gesmolten boter of margarine op het brood aanbrengt.

Vragen en antwoorden

- V.** Mijn mengsel lijkt wat droog en kruimelig. Voeg ik dan water toe?
- A.** Sommige soorten bloem absorberen of vragen meer vocht/vloeistof, vooral op warme of vochtige dagen. Voeg beetje bij beetje water toe tot het deeg glad is.
- V.** Ik heb te veel water toegevoegd en mijn deeg is erg kleverig. Wat kan ik doen?
- A.** Als het deeg glad is zonder klonten, voeg dan beetje bij beetje bloem toe en kneed tot het deeg glad en zacht aanvoelt en terugveert wanneer er met een vinger op wordt duwt. Deeg moet niet plakkerig zijn bij aanraking.
- V.** Mijn gist schuimt niet. Hoe komt dat?
- A.** De gist kan dood of inactief zijn en dan moet het worden vervangen. Dit kan gebeuren doordat de toegevoegde vloeistof of de rust-plek te koud of te warm was. Ook kan de gist te oud zijn. Als de gist niet schuimt, zal uw deeg niet rijzen.
- V.** Mijn deeg is niet gerezen. Hoe komt dat?
- A.** Als de gist goed is gefermenteerd, kan het zijn dat u de kom op een warmere plek moet zetten. De kom bedekken met plastic folie en zorgen dat het niet tocht, kan helpen. In de winter heeft uw deeg langere tijd nodig om te rijzen.

Recepten

Chocolade-hazelnootpannenkoeken

4 kopje bloem
¾ kopje fijne kristalsuiker 3 ¾ kopje karnemelk
3 eieren
Boter voor het bakken Hazelnootpasta
Slagroom en geroosterde hazelnoten

1. Doe de bloem, suiker, karnemelk en eieren in de RVS mengkom. Mix met de garde op lage snelheid (1-4) tot alles is vermengd. Ga verder met gemiddelde snelheid (5-7) en mix tot het beslag glad is.
2. Verwarm een grote koekenpan met antiaanbaklaag op gematigd warm vuur. Vet de pan in met wat boter. Lepel ½ kopje van het mengsel in de pan en til de pan schuin om een cirkel te vormen. Bak tot het oppervlak bollen gaat. Draai de pannenkoek en bak nog een minuut. Herhaal dit met het overige beslag.
3. Serveer de pannenkoeken met hazelnootpasta, slagroom en geroosterde hazelnoten.

Eenvoudig koekjesdeeg

500 g boter, kamertemperatuur, in stukjes gesneden
1 ½ kopje poedersuiker
2 theelepels vanille-aroma
4 kopje bloem
1 kopje custardpoeder
½ kopje melk

1. Verwarm de oven voor (180 °C/heteluchtoven 160 °C). Vet de bakplaten in breng bakpapier aan.
2. Doe de boter, suiker en vanille in the RVS mengkom. Mix met de menghaak op een gemiddelde snelheid (5-7) het mengsel glad en romig.
3. Voeg bloem, custardpoeder en melk toe. Mix met lage snelheid (1-4) tot alles is vermengd.
4. Splits het deeg in tweeën. Doe het in plastic en leg het 30 minuten in de koelkast.
5. Rol de deegporties elk tussen twee vellen bakpapier tot een dikte van 5 mm. Snijd met een ronde vorm cirkels van 5 cm uit het deeg. Leg de koekrondjes op de voorbereide platen en bak ze ongeveer 10-12 minuten terwijl u halverwege de bakplaten verwisselt. Laten afkoelen op de bakplaat.

Variaties:

Sinaasappel-maanzaadkoekjes

Vervang de vanille-aroma door 2 theelepels sinaasappelsap, 1 theelepel geraspte sinaasappelschil en 1 eetlepel maanzaad.

Chocochipkoekjes

Voeg 1 kopje chocoladesnippers toe aan de bloem. Rol het deeg niet, maar maak per eetlepel koekjesdeeg een balletje en druk dit een beetje plat op de plaat.

Citroengebak

125 g boter, kamertemperatuur
1¼ kopje poedersuiker 1¼ kopje bloem
3 eieren
1 kopje fijne kristalsuiker
1 theelepel fijn geraspte citroenschil
½ kopje citroensap

1. Verwarm de oven voor (180 °C/heteluchtoven 160 °C). Vet een vierkante oven-schaal van 23 cm in en breng bakpapier aan, laat dit papier 2 cm boven de rand uitsteken.
2. Doe de boter en glazuursuiker in de RVS mengkom. Klop met de flexi-klopper op gemiddelde snelheid (5-7) ongeveer 1 minuut of tot het mengsel glad en romig is. Voeg 1 kopje bloem toe en mix op lage snelheid (1) tot alles net is vermengd.
3. Verdeel het mengsel gelijkmatig over de bodem van de ovenschaal. Bak ongeveer 15 minuten of tot het gebak lichtbruin is.
4. Doe ondertussen de eieren, fijne kristalsuiker, rest van de bloem, citroenschil en -sap in de RVS mengkom. Mix met de garde op gemiddelde snelheid (5-7) tot alles in gemengd. Giet het eimengsel over de hete taartbodem.
5. Bak ongeveer 20 minuten of tot het stevig is. Laten afkoelen in de ovenschaal.

Nougat met honing, cranberry en pistache

2 vellen eetbaar rijstpapier
½ kopje honing
2½ kopje fijne kristalsuiker
½ kopje water
500 g vloeibare glucose
2 eiwitten, kamertemperatuur
1½ kopje pistachenoten, geroosterd
½ kopje gedroogde cranberry (veenbessen)

1. Vet een vierkante taartvorm van 20 cm licht in. Leg een op maat geknipt vel rijstpapier op de bodem.
2. Meng de honing, suiker, water en glucose in een middelgrote sauspan. Roer op een gematigde vlam zonder te koken tot de suiker is opgelost. Breng dan aan de kook. Niet roeren in dit stadium. Meet met een suikerthermometer, kook het mengsel tot 140 °C is bereikt en haal de pan onmiddellijk van de vlam.
3. Klop op hoge snelheid (11-12) eiwitten met de garde tot er stevige pieken zijn. Verminder de snelheid (5-7) en voeg langzaam de suikersiroop toe in een dunne, gestage stroom. Klop nadat de siroop is toegevoegd nog een minuut. Voeg de pistachenoten en cranberry toe, en roer om te mengen.
4. Lepel het mengsel snel in de voorbereide taartvorm en spatel de mengkom goed leeg. Een met heet water bevochtigde lepel helpt u het nougat snel te verspreiden. Leg het tweede vel rijstpapier erop en druk dit zachtjes plat.
5. Zet de taartvorm opzij om ongeveer 6 uur op kamertemperatuur af te koelen of tot het nougat stevig is. Haal het nougat uit de vorm en snijd in vierkante porties.

Recepten

Kokosmarshmallows

½ kopje gelatine
4 kopjes fijne kristalsuiker
2 theelepels citroensap
2 kopjes geraspte kokos, licht geroosterd

1. Meng de gelatine door 1 kopje koud water en laat dit 5 minuten staan.
2. Roer de suiker door 2 kopjes heet water in een grote sauspan op een kleine vlam tot de suiker oplost. Breng dan aan de kook. Voeg het gelatinemengsel toe en laat het mengsel zonder deksel 20 minuten op een lage vlam pruttelen. Laat afkoelen op kamertemperatuur.
3. Breng het mengsel over in de RVS mengkom. Voeg het citroensap toe. Klop met de garde en begin op lage snelheid (1). Voer verdeeld over 15 minuten geleidelijk de snelheid op (12). Het mengsel moet dan heel dik en vormvast zijn.
4. Spoel een lage cakevorm van 20 x 30 cm af met koud water, niet droog maken. Spreid het marshmallowmengsel uit in de vorm. Sprengel voldoende kokos om het oppervlak te bedekken. Laat het op kamertemperatuur 2 uur rusten en opstijven.
5. Snijd de marshmallow met een nat mes in vierkantjes en doe de rest van het kokos erop.

Zoete brioche

8 stuks

¼ kopje lauwarme melk
2 theelepels (7 g zakje) droge gist
¼ kopje fijne kristalsuiker
2¼ kopje bloem,
1 theelepel gemalen kaneel
Snufje zout
3 eieren
125 g boter, kamertemperatuur, in blokjes gesneden
Ongeveer 1/3 kopje bloem, extra ½ kopje sultanarozijnen
1 eidooier, licht geklopt
1 eetlepel fijne kristalsuiker, extra

1. Meng de melk, gist en ½ theelepel suiker in een kleine kom. Zet deze ongeveer 10 minuten op een warme plaats of tot het mengsel schuimt.
2. Doe de resterende suiker, bloem, kaneel en zout in de RVS mengkom. Voeg het gistmengsel en de eieren toe.
3. Kneed ongeveer 1 minuut met de kneedhaak op lage snelheid (2) of tot alles is vermengd. Ga nog vijf minuten door met kneden.
4. Voeg 2-3 klontjes boter toe aan het deegmengsel en ga door met kneden, telkens een beetje boter toevoegend tot die goed is opgenomen. Als het deeg de bolvorm verliest, voeg dan zoveel bloem toe als nodig is om het deeg bijeen te houden. Kneed de sultanarozijnen erdoor. Dit zal ongeveer 4 minuten duren.
5. Haal het deeg uit de kom, was en droog de kom en leg het deeg weer in de kom. Afdekken en ongeveer 1 uur op een warme, tochtvrije plaats laten rijzen of tot het deeg in volume is verdubbeld.

6. Warm de oven voor (200 °C/heteluchtoven 180 °C). Breng op 2 ovenplaten bakpapier aan.
7. Duw uw vuist in het deeg en kneed met de kneedhaak op lage snelheid (2) nog 1 minuut of tot het deeg glad is.
8. Verdeel het deeg in 8 gelijke porties. Maak van elke portie een gladde bal en leg die op de voorbereide ovenplaten. Laat 30 minuten rusten op een warme, tochtvrije plaats.
9. Bestrijk met een kwastje eidooier op elke brioche en besprenkel ze met suiker. Bak ze 15 minuten of tot ze goudgekleurd en gaar zijn.

Sinaasappelkoekjes

40 stuks

185 g boter, kamertemperatuur
1 kopje fijne kristalsuiker
1 theelepel fijngemalen citroenschil
1 ei
2 kopjes bloem
½ theelepel bakpoeder
½ kopje sinaasappelmarmelade

1. Verwarm de oven voor (180 °C/heteluchtoven 160 °C). Vet de ovenplaten in en breng bakpapier aan.
2. Mix met de menghaak boter, suiker en sinaasappelschil ongeveer 2 minuten op gemiddelde snelheid (5-7) of tot het mengsel romig is. Voeg ei toe en mix goed.
3. Voeg de bloem en bakpoeder toe en mix ongeveer 30 seconden op lage snelheid (1-4) of tot alles is vermengd.
4. Rol 2 theelepels van het mengsel in balletjes, maak ze een beetje plat en leg ze op de voorbereide bakplaten. Druk met een vinger een putje in elk balletje. Lepel ½ theelepel sinaasappeljam in het putje.
5. Bak 10 minuten of tot de koekjes gaar zijn. Haal ze uit de oven en koel ze op een metalen rekje.

Recepten

Koffiebroodjes met goudsiroop en walnoot

12 stuks

- 2¼ kopje zelfrijzend bakmeel
- 1 eetlepel fijne kristalsuiker
- 100 g boter, in stukjes gesneden
- ⅔ kopje melk
- 1 ei
- 1 kopje walnoten, fijngenhakt
- ½ kopje geschaafde amandelen
- ⅓ kopje stevig aangedrukte bruine suiker
- 1 theelepel gemalen kaneel
- ¼ kopje rietsuikerstroop (golden syrup)

1. Verwarm de oven voor (200 °C/heteluchtoven 180 °C). Vet een bakvorm van 19 x 29 cm licht in.
2. Mix op lage snelheid (1-4) met de Flexi-klopper, de bloem, suiker en de helft van de boter tot alles is vermengd.
3. Voeg melk en ei toe. Knead met de kneedhaak op lage snelheid (1-4) om zacht kleverig deeg te maken. Knead nog een 1 minuut verder.
4. Leg het deeg op een licht met bloem bestoven aanrecht en rol een rechthoek van 30 x 40 cm. Besprenkel het deeg met walnoot, amandel, bruine suiker en kaneel. Doe de overgebleven boterklontjes erop. Rol het deeg in de lengterichting stevig op. Snijd de uiteinden recht en maak 12 gelijke plakken.
5. Leg de plakken met de snijkant omhoog in een voorbereide bakvorm. Bak ze ongeveer 25 minuten of tot ze goudgekleurd zijn en draai ze halverwege. Neem ze uit de bakvorm en besprenkel ze met goudsiroop. Warm serveren.

Appeltaart

- 125 g boter, kamertemperatuur
- 1 theelepel vanille
- ½ kopje rietsuiker
- 2 eieren
- ½ kopje bloem
- ½ kopje melk
- 2 groene appels, geschild, klokhuis verwijderd, in dunne plakjes
- 2 theelepels rietsuiker
- ½ theelepel kaneel
- ¼ kopje abrikozenjam, verwarmd

1. Warm de oven voor (160 °C/heteluchtoven 140 °C). Vet een ronde springvorm van 22 cm in en breng bakpapier aan.
2. Mix boter, vanille en suiker met de menghaak tot een romig mengsel. Voeg geleidelijk de eieren toe en klop deze er goed door. Voeg de bloem en melk toe. Mix op lage snelheid (1-4) tot alles is vermengd. Lepel het mengsel in de voorbereide springvorm.
3. Verdeel de appelschijfjes over het gebakmengsel. Besprenkelen met de suiker en kaneel. 50 minuten bakken. Haal de taart uit de oven, doe er met een kwastje jam op en bak nog eens 10 minuten of tot uit de test blijkt dat de taart gaar is.

Serveer met slagroom.

Tiramisu zonder ei

- 1¼ kopje espresso
- 2 eetlepels fijne kristalsuiker
- 1/4 kopje koffielikeur (Tia Maria of Kahlua)
- 600 ml verdikte room
- 1/4 kopje glazuursuiker
- 2 theelepels vanille-aroma
- 250 g lange vingers
- 50 g pure chocolate, geraspt

1. Meng de koffie, fijne kristalsuiker en likeur in een kom. Laten koelen.
2. Doe de room, glazuursuiker en vanille in de RVS mengkom. Klop met de garde op zeer hoge snelheid (11-12) tot zich zachte pieken vormen.
3. Doop een lange vinger in het gekoelde kof-fiemengsel. Haal het koekje uit het vocht en doe er aan een kant wat room op. Leg het in een schaal opzij. Doop een tweede vingerkoekje in het koffiemengsel, doe er room op en leg het naast de eerste. Herhaal dit met de rest van de vingerkoekjes, het koffiemengsel en de room. Als er koffiemengsel resteert nadat alle koekjes zijn ingedoopt, giet dit dan over de koekjes.
4. Spreid de resterende room glad uit over het oppervlak. Besprenkel met chocolate, dek af en zet het gebak voor een nacht in de koelkast.

Tarte tartin met peer en amandelen

- 185 g boter, kamertemperatuur
- ⅓ kopje geschaafde amandelen
- 1¼ kopje stevig aangedrukte bruine suiker
- 1 grote peer, geschild, ontpit, in dunne plakjes
- 3 eieren
- ¼ kopje bloem
- 1¼ kopje amandelmeel

1. Warm de over voor (200 °C/heteluchtoven 180 °C). Vet een ronde gebaksvorm van 22 cm en breng bakpapier aan.
2. Strooi de amandelen en 1/4 kopje suiker over de bodem van de bakvorm. Verdeel de perenschijfjes hierop.
3. Klop met de menghaak de boter en rest van de suiker ongeveer 3 minuten op gemiddelde snelheid (5-7) of tot het mengsel licht en pluizig is. Klop de eieren er één voor één door. Voeg de bloem en het amandelmeel toe en mix op lage snelheid (1-4) tot alles is vermengd.
4. Giet het mengsel in de bakvorm. Bak ongeveer 35 minuten of tot de test uitwijst dat de taart gaar is. 10 minuten laten rusten en dan omkeren op een metalen rekje. Warm of koud serveren met slagroom.

Recepten

Roombotercake met laagjes witte chocolade

185 g roomboter, kamertemperatuur
1½ theelepels vanille-extract
1¼ kopje fijne kristalsuiker
4 eieren
1½ kopjes bloem
¾ kopje zelfrijzend bakmeel
2 theelepels cacao-poeder
¾ theelepel bakpoeder
¾ kopje melk

1. Verwarm de oven voor (160 °C/heteluchtoven 140 °C). Vet en diepe ronde bakvorm van 20 cm in en laat het bakpapier dat u aanbrengt 3 cm boven de rand uitsteken.
2. Doe de ingrediënten in de RVS mengkom. Mix met de Flexi-klopper ongeveer 30 seconden op lage snelheid (1) of tot alles net is vermengd. Verhoog de snelheid (4) en klop 1 minuut. Giet het mengsel in de voorbereide bakvorm.
3. Bak ongeveer 1½ uur of tot de test uitwijst dat de koek gaar is. 5 minuten laten rusten en dan omkeren op een metalen rekje om af te koelen.
4. Snijd het afgekoelde gebak horizontaal in 3 gelijke ronde schijven. Bekleed elke laag met ganache van witte chocolade. Maak de koek af met verse bessen en chocolade-vlokken als decoratie.

Ganache van witte chocolade

1 kopje room
600 g witte chocolade, in stukken gesneden

1. Breng de room aan de kook in een middel-grote sauspan en neem de pan direct van het vuur.
2. Roer de chocolade erdoor tot die is gesmolten. Zet afgedekt in de koelkast en roer af en toe tot de ganache smeerbaar is.

Chocoladeglazuur

90 g boter
½ kopje water
½ kopje fijne kristalsuiker
1½ kopje glazuursuikermengsel
½ kopje cacao-poeder

1. Meng de boter, het water en de fijn kristalsuiker in een kleine sauspan. Doorroeren boven laag vuur zonder te koken tot de suiker is opgelost. Zeef de glazuursuiker en cacao in een kom, daarna geleidelijk door het warme botermengsel roeren. Afdekken en 20 minuten in de koelkast of tot het koel en ingedikt is. Kloppen met een houten lepel tot het glazuur smeerbaar is.

Verslavend lekkere chocoladetaart

185 g boter, kamertemperatuur
1½ kopje water
2¼ kopje fijne kristalsuiker
¼ kopje cacao-poeder
¾ theelepel bakpoeder
2¼ kopjes zelfrijzend bakmeel
3 eieren

1. Verwarm de oven voor (180 °C/heteluchtoven 160 °C). Vet een vierkante bakvorm van 22 cm in en breng bakpapier aan.
2. Meng water, suiker, boter, cacao en natriumbicarbonaat in een grote sauspan. Op het vuur roeren en niet laten koken tot de suiker is oplost en de boter is gesmolten. Dan aan de kook brengen en het vuur laag draaien. Onafgedekt 4 minuten laten pruttelen ervoor wakend dat de pan niet overstroomt. Overbrengen in de RVS mengkom en af laten koelen tot kamertemperatuur.
3. Voeg bloem toe aan de kom. Klop met de Flexi-klopper op lage snelheid (1) tot alles is vermengd. Voeg de eieren toe en klop op lage snelheid (4) tot die zijn vermengd. Giet het mengsel in de voorbereide bakvorm.
4. Bak ongeveer 1 uur of tot uit de test blijkt dat de taart gaar is. In de bakvorm 5 minuten laten staan en dan omkeren op een metalen rekje om af te koelen. Overdekken met chocoladeglazuur.

Macadamia-meringuetartaart

6 eiwitten
Snufje zout
1½ kopje fijne kristalsuiker
1 theelepel vanille-extract
1 theelepel witte azijn Vulling
300 ml zuivere room
1 theelepel vanille-extract
½ kopje poedersuiker
250 g mascarpone
100 g geroosterde macadamia's, gehakt

1. Warm de oven voor (120 °C/heteluchtoven 100 °C).
2. Vet twee ovenplaten in en bedek ze met bakpapier. Markeer een cirkel van 22 cm op elke ovenplaat.
3. Klop met de garde de eiwitten en het zout met hoge snelheid (11-12) tot zich zachte pieken vormen. Voeg de suiker beetje voor beetje toe en klop tot het mengsel dik en glanzend is. Voeg de vanille en azijn toe en mix tot alles net is vermengd.
4. Verdeel het mengsel gelijkmatig over de twee ovenplaten. Spreid het gelijkmatig uit in de gemarkeerde cirkels.
5. Bak ongeveer 1½ uur of tot het stevig en licht gebruind is. Zet de oven uit. Laat het meringue helemaal afkoelen in de oven met de deur op een kier.
6. Gebruik voor de vulling de garde om room, vanille en poedersuiker te kloppen met hoge snelheid (11-12). Spatel mascarpone en macadamia's erdoor.
7. Breng de meringueschijven nu samen met het mengsel ertussen. Bestuif het gebak met poedersuiker en decoreer het met verse bessen.

Recepten

Abrikozentulband

2 kopjes zelfrijzend bakmeel
1 eetlepel fijne kristalsuiker
30 g boter, kamertemperatuur
¾ kopje melk
1 eidooier
2 eetlepels abrikozenjam, verwarmd
½ kopje fijn gehakte, gedroogde abrikozen

1. Warm de oven voor (200 °C/heteluchtoven 180 °C). Vet een ovenplaat in en breng bakpapier aan.
2. Mix met de Flexi-klopper het bakmeel, de suiker en de boter op lage snelheid (2) tot alles is vermengd.
3. Voeg melk en eidooier toe. Kneed met de kneedhaak op lage snelheid (2) een zacht kleverig deeg.
4. Breng het deeg over op een schoon met bloem bestoven aanrecht en rol het deeg tot een rechthoek van 30 x 40 cm. Smeer de jam op het deeg en verdeel de abrikoos erover. Rol het deeg in de lengterichting op. Leg de rol op de voorbereide bakplaat in een cirkel. Druk de uiteinden aan elkaar vast.
5. Bak ongeveer 25-30 minuten of tot de tulband gaar is. Warm serveren, bestoven met gezeefde poedersuiker.

Kleverige toffeepudding

200 g ontpitte dadels, gehakt
1½ theelepel bakpoeder 1/3 kopje kokend water
125 g boter, kamertemperatuur
1 kopje stevig aangedrukte bruine suiker
2 eieren
1½ kopje bloem
¼ kopje melk

1. Doe de dadels, het bakpoeder en kokend water in een kom. Laat dit 10 minuten rusten.
2. Warm de oven voor (180 °C/heteluchtoven 160 °C). Vet een vierkante taartvorm van 20 cm in en breng bakpapier aan.
3. Mix 2 minuten met de Flexi-klopper de boter en suiker op gemiddelde snelheid (5-7) of tot het mengsel romig is. Voeg geleidelijk de eieren toe en klop ze er goed doorheen. Voeg het mengsel van bloem, melk en dadels toe. Mix op gemiddelde snelheid (5-7) tot alles net is vermengd.
4. Lepel het mengsel in de voorbereide vorm en bak 40 minuten of tot de test laat zien dat de pudding gaar is
5. Serveer de pudding met warme toffeesaus (zie volgende recept).

Toffeesaus

200 g boter
1 kopje zuivere room
1 kopje stevig aangedrukte bruine suiker

1. Doe alle ingrediënten in een kleine sauspan. Roer op middelmatig vuur tot alles gesmolten en vermengd is. 3 minuten laten pruttelen.

Cheesecake

90 g boter, kamertemperatuur
¼ kopje fijne kristalsuiker 1 ei
1¼ kopje bloem
¼ kopje zelfrijzend bakmeel
750 g verse ricotta
1 kopje fijne kristalsuiker, extra
5 eieren, extra
3 theelepels fijn geraspte citroenschil
1 eetlepel citroensap

1. Vet een springvorm van 22 cm in en leg bakpapier op de bodem.
2. Klop met de the Flexi-klopper (optioneel) de boter, suiker en ei op lage snelheid (4) tot alles is vermengd.
3. Voeg de bloem en het bakmeel toe en mix op lage snelheid (1) tot alles is vermengd. Verspreid met de bolle kant van een lepel het mengsel over de bodem van de voorbereide springvorm. Zet de springvorm daarna 30 minuten in de koelkast.
4. Warm de oven voor (200 °C/heteluchtoven 180 °C). Bak 15 minuten. Haal de springvorm uit de oven en duw de bodem met een droge theedoek omlaag. Laten afkoelen.
5. Breng de oventemperatuur omlaag (160 °C / heteluchtoven 140 °C).
6. Doe ricotta, extra suiker, extra eieren, citroenschil en -sap in de RVS mengkom. Mix met de garde op hoge snelheid (8-10) tot het mengsel glad is.

7. Giet het in de springvorm en bak ongeveer 1 uur of tot de taart stevig is maar wel meegeeft binnenin. Zet de oven uit. Koel de taart in de oven met de deur op een kier. Enkele uren in de koelkast en dan bestoven met poedersuiker serveren.

Focaccia met citroentijm en kaas

2 Focaccias

200 ml lauwwarm water
½ theelepel suiker
2 theelepels (7 g zakje) droge gist
2 kopjes bloem
1 theelepel zout
1½ eetlepel (30 ml) olijfolie
1 eetlepel fijngehakte verse citroentijm
½ kopje geraspte cheddar
1 eetlepel melk
Vlokken zeezout

1. Meng het water, suiker en gist in een beker door te roeren. Dek het mengsel af en zet het ongeveer 10 minuten op een warme plaats tot het mengsel schuimt.
2. Doe de bloem en het zout in de RVS mengkom. Voeg het gistmengsel en de olijfolie toe. Mix met de kneedhaak 2 minuten op lage snelheid (1-2) of tot alles is vermengd en het mengsel een bal vormt. Kneed nog eens 8 minuten.
3. Neem het deeg uit de kom. Vet de kom licht in en leg het deeg erin terug. Afdekken en 1 uur laten rijzen op een warme plek of tot het is verdubbeld in volume.
4. Warm de oven voor (200 °C/heteluchtoven 180 °C). Vet 2 ovenplaten voor en breng bakpapier aan.

5. Duw met uw vuist de lucht uit het deeg. Snijd het deeg in tweeën. Rol elk deel uit tot een rechthoek van 20 x 25 cm op een licht met bloem bestoven, schoon oppervlak. Leg het deeg op de voorbereide ovenplaten. Sprenkel over elke focaccia tijm en kaas, maar laat een rand van 1 cm vrij. Kwast een beetje water op de randen en vouw de focaccia's dan dubbel tot twee lange rechthoeken. Druk de randen aan en maak 3 sneden in de bovenkant. Doe er met een kwast melk op en besprenkel ze met zeezout.
6. Bak 15-20 minuten of tot ze helemaal gaar zijn. Warm en in stukken gesneden serveren.

Spinazie-kaasbroodjes

12 stuks

- 2 kopjes zelfrijzend bakmeel
1 eetlepel fijne kristalsuiker
50 g boter, in stukjes gesneden
 $\frac{3}{4}$ kopje melk
250 g bevroren spinazie, ontdooid
1 kopje pizzakaas
100 g feta, verkruid
1. Warm de oven voor (200 °C/heteluchtoven 180 °C). Vet een vierkante taartvorm van 22 cm in en breng bakpapier aan.
 2. Mix met de Flexi-klopper, de bloem, suiker en boter ongeveer 2 minuten op snelheid 2 of tot alles is gemengd.
 3. Voeg melk toe en kneed met de kneedhaak ongeveer 1 minuut op snelheid 2 of tot een plakkerig deeg is gevormd.
 4. Breng het deeg over op een schoon en met bloem bestoven oppervlak en rol het uit tot een rechthoek van 30 x 40 cm. Knijp met uw handen overtollig vocht uit de spinazie. Snijd de spinazie fijn en dep die droog met absorberend keukenpapier. Verdeel pizzakaas, spinazie en feta over het deeg. Rol het deeg strak op in de lengterichting. Snijd de uiteinden recht af en verdeel in 12 gelijke plakken.
 5. Leg de broodjes met de snijkant omhoog in de voorbereide taartvorm. Bak ongeveer 25 minuten of tot ze volledig gaar zijn. Warm serveren.

Pizzadeeg

2 grote pizza's

- 150 ml lauwwarm water
1 theelepel suiker
2 theelepels (7 g zakje) droge gist
2 kopjes bloem
 $\frac{1}{2}$ theelepel zout
2 eetlepel olijfolie
1. Meng het water, de suiker en de gist in een beker door te roeren. Dek het mengsel af en zet het 10 minuten op een warme plek tot het schuimt.
 2. Doe de bloem en het zout in de RVS mengkom. Voeg het gistmengsel en de olijfolie toe. Mix met de kneedhaak op lage snelheid (1-2) ongeveer 2 minuten of tot het mengsel een bal vormt. Kneed op lage snelheid (1-2) nog eens 8 minuten.
 3. Neem het deeg uit de kom. Vet de kom licht in en leg het deeg erin terug. Afdekken en ongeveer 1 uur laten rijzen op een warme plek, of tot het deeg in volume is verdubbeld.
 4. Duw met een vuist de lucht uit het deeg. Snijd het deeg in tweeën. Neem een stuk en rol dat op een licht met bloem bestoven oppervlak rond uit. Leg het op een licht ingevette pizzavorm en strek het deeg tot de vorm is gevuld. Doe hetzelfde met het andere stuk deeg. Afdekken en 20-30 minuten laten rusten. Bedekken naar eigen smaak.

Tip: Wilt u een dikke pizzabodem, maak dan 1 pizza met het deeg.

Pizza Suprema

2 grote pizza's

- 1 hoeveelheid eenvoudig pizzadeeg
 $\frac{1}{4}$ kopje pizzasaus
2 kopjes pizzakaas
 $\frac{1}{4}$ kopje fijgehakte basilicum
 $\frac{1}{2}$ rode ui in dunne plakjes
1 kleine rode paprika, dun gesneden
100 g champignons in dunne plakjes
100 g dunne plakken ham, in stukjes
 $\frac{1}{4}$ kopje ontpitte kalamata olijven
1. Bereid het pizzadeeg volgens het recept.
 2. Warm de oven voor (240 °C/heteluchtoven 220 °C).
 3. Spreid de pizzasaus over het deeg. Strooi de helft van de kaas erop. Leg de overige ingrediënten erop en strooi dan de rest van de kaas erover.
 4. Bak de pizza ongeveer 15 minuten of tot de bodems goudkleurig zijn en de kaas is gesmolten.

Recepten

Pizza met aardappel en rozemarijn

2 grote pizza's

1 hoeveelheid eenvoudig pizzadeeg
1 eetlepel olijfolie
1 teentje knoflook, platgedrukt
Zout en peper naar smaak
2 kopjes pizzakaas
200 g nieuwe aardappelen, zeer dunne plakken
1 eetlepel fijn gehakte verse rozemarijn

1. Bereid het pizzadeeg volgens het recept.
2. Warm de oven voor (240 °C/heteluchtoven 220 °C).
3. Meng de olijfolie en knoflook in een kleine kom. Spreid met de bolle kant van een lepel het oliemengsel gelijkmatig over de pizzabodems. Breng op smaak met zout en peper.
4. Strooi de helft van de kaas over de bodems. Leg de aardappel en rozemarijn erop. Strooi de rest van de kaas erover.
5. Bak de pizza ongeveer 15 minuten of tot de bodems goudkleurig zijn en de kaas is gesmolten.

Tip: Gebruik een keukenschaaf of V-slicer om de aardappel in dunne plakjes te snijden. De aardappel wordt niet gaar als deze niet dun genoeg is gesneden. Lukt het niet om dun genoeg te snijden, dan kunt u de plakken het beste voorkoken in de magnetron voor u ze op de pizza legt.

Vegetarische gourmetpizza

2 grote pizza's

1 pizzadeeg
¼ kopje pizzasaus
2 kopjes pizzakaas
¼ kopje fijngehakte basilicum
½ rode ui in dunne plakjes
½ kopje geroosterde paprika uit een potje, uitgelekt en fijngesneden
100 g champignons in dunne plakjes
½ kopje zongedroogde tomaten, uitgelekt en fijngesneden
¼ kopje ontpitte kalamata olijven

1. Bereid het pizzadeeg volgens het recept.
2. Warm de oven voor (240 °C / heteluchtoven 220 °C).
3. Spreid pizzasaus over het deeg. Strooi de helft van de kaas erop. Leg de overige ingrediënten erop en strooi dan de rest van de kaas erover.
4. Bak de pizza ongeveer 15 minuten of tot de bodems goudkleurig zijn en de kaas is gesmolten.

Traditioneel pizzadeeg

2 kopjes bloem
2 grote eieren, losgeklopt
3 eetlepels water
1 eetlepel olijfolie

1. Doe de bloem, de eieren, het water en de olijfolie in de genoemde volgorde in de RVS mengkom. Mix met de kneedhaak op lage snelheid (1-2) ongeveer 2 minuten of tot het mengsel een bal vormt. Het deeg moet glad en zacht zijn. Als het kleverig is, steeds een eetlepel bloem toevoegen. Kneed op lage snelheid (1-2) nog 1 minuut.
2. Neem het deeg uit de kom. Wikkel in plastic folie en leg het tenminste 1 uur in de koelkast. Rol daarna tot de gewenste vorm.

Variatie: Pasta met kruiden - Voeg 1/4 kopje van uw favoriete kruiden toe bij stap 1.

Traditionele spaghetti

1 portie traditioneel pastadeeg
extra bloem

1. Rol met de pastaroller het deeg uit tot de gewenste spaghettidikte volgens de richtlijnen hieronder.
2. Wrijf de spaghettiroller en het pastavel royaal in met bloem.
3. Haal het pastavel door de spaghettiroller en hang de spaghetti over de stangen te drogen.

Dikke spaghetti

Rol tot deegdikte 5

Medium spaghetti

Rol tot deegdikte 7

Dunne spaghetti

Capelli d'Angelo (engelenhaar)
Rol tot deegdikte 9

Traditionele tagliatelle

1 portie traditioneel pastadeeg
extra bloem

1. Rol met de pastaroller het deeg uit tot spaghettidikte 8.
2. Wrijf de spaghettiroller en het pastavel royaal in met bloem.
3. Voer het pastavel door de spaghettiroller en hang de tagliatelle over de stangen te drogen.

Recepten

Volkoren pasta

1 kop bloem
1 kop volkorenmeel
2 eieren, licht losgeklopt
¼ kop olijfolie
¼ kop water

1. Doe beide soorten bloem in de mengkom. Mix met de kneedhaak 15 seconden op snelheid 1 of tot het mengsel een bal vormt.
2. Voeg de andere ingrediënten toe. Ga ongeveer 2 minuten door met mixen op snelheid 2 tot het mengsel een bal vormt. Het deeg moet glad en zacht zijn. Als het kleverig is, steeds een eetlepel bloem toevoegen. Kneed op snelheid 2 nog 1 minuut.
3. Neem het deeg uit de kom. Wikkel in plastic folie en leg het tenminste 1 uur in de koelkast. Rol daarna tot de gewenste vorm.

Pastadeeg van geroosterde paprika

200g gegrilde rode paprika, uitgelekt
2½ kop bloem
1 theelepel olijfolie
1 theelepel zout
2 eieren, licht losgeklopt
1 eigeel, licht losgeklopt

1. Doe de paprika in de kom van een keukenmachine. Verwerk tot een gladde massa.
2. Doe alle ingrediënten, inclusief de paprika in de mengkom in de hierboven genoemde volgorde. Mix met de kneedhaak op lage snelheid ongeveer 2 minuten tot alle ingrediënten goed door elkaar gemengd zijn. Als het kleverig is, steeds een eetlepel bloem toevoegen. Kneed het deeg nog een minuut.
3. Neem het deeg uit de kom. Wikkel in plastic folie en leg het tenminste 1 uur in de koelkast. Rol daarna tot de gewenste vorm.

Pastadeeg van spinazie

Hoe droger de spinazie, hoe beter het pastadeeg.

200g bevroren spinazie, ontdooid, goed uitgelekt
2½ kop bloem
1 theelepel zout
2 eieren, licht losgeklopt
1 eigeel

1. Doe de spinazie in de kom van een keukenmachine. Verwerk tot een gladde massa.
2. Doe alle ingrediënten, inclusief de spinazie, in de mengkom in de hierboven genoemde volgorde. Mix ongeveer 2 minuten met de kneedhaak op snelheid 1 of tot alle ingrediënten goed vermengd zijn. Als het kleverig is, steeds een eetlepel bloem toevoegen. Kneed nog een minuut op lage snelheid.
3. Neem het deeg uit de kom. Wikkel in plastic folie en leg het tenminste 1 uur in de koelkast. Rol daarna tot de gewenste vorm.

Spaghetti met cherry tomaten, aubergine en chorizo

3-4 porties

1 hoeveelheid traditionele spaghetti
2 eetlepels olijfolie
500g chorizoworst, grof gehakt
400g cherry tomaten, gehalveerd
2 teentjes knoflook, fijn geplet
1 aubergine, in blokjes gesneden
1 rode ui, fijn gesneden
1 theelepel gedroogde chilivlokken
½ kopje grof gehakte bladpeterselie
2 eetlepels citroensap
Zout and fijngemalen verse peper, naar smaak

1. Vul een grote sauspan met water, breng het aan de kook.
2. Verhit de olie in een grote koekenpan op hoog vuur. Voeg de chorizo toe en bak 2 minuten of tot het bruin is. Voeg tomaten, knoflook, aubergine, ui and chilivlokken toe. Kook nog 5 minuten of tot tomaten barsten en de aubergine gaar is.
3. Doe de spaghetti in het kokende water. Kook 3-4 minuten of tot het beetgaar is. Laat het uitlekken.
4. Doe de spaghetti in de saus en meng het er goed doorheen. Voeg peterselie en citroen toe. Breng op smaak met zout en peper. Gelijk serveren.

Recepten

Spaghetti met in de oven geroosterde cherry tomaten, knoflook, tijm en knapperige kruimels van zuurdesem

Dit gerecht is fantastisch met kip.
3-4 porties

1 hoeveelheid traditionele spaghetti
500g cherry tomaten
4 teentjes knoflook, gehalveerd
4 takjes verse tijm
4 eetlepels olijfolie
4 dikke sneetjes zuurdesem brood
Zout and fijngemalen verse peper, naar smaak
Olijfolie, als garnering

1. Verwarm de oven voor tot 180° C. Bedek een bakblik met bakpapier. Leg de tomaten, knoflook en tijm op de met bakpapier bedekte bakplaat. Besprenkel met de helft van de olie. Breng op smaak met zout en peper.
2. Bak 30-35 minuten of tot de tomaten goudkleurig en gerimpeld zijn.
3. Gebruik ondertussen een keukenmachine om het brood tot middelgrote kruimels te malen. Leg het op een bakplaat en besprenkel het met de rest van de olie. In de oven zetten en 10 minuten laten bakken of tot het goudbruin is.
4. Vul een grote sauspan met water, breng aan de kook.
5. Doe de spaghetti in het kokende water. Kook 3-4 minuten of tot het beetbaar is. Laat het uitlekken.
6. Doe de spaghetti, tomaten, broodkruimels en kruiden samen in een schaal en schep deze nog een keer goed om.

Spaghetti met steekmosselen en kleine zwarte mosselen in witte wijn

3-4 porties

2 eetlepels olijfolie
3 teentjes knoflook, fijn geplet
2 uien, fijn gehakt
2 kleine blikjes tomatenpuree
1 kopje witte wijn
¼ kopje vermouth
2 x 400g cherry tomaten in blik
500 g steekmosselen, schoongemaakt en de baarden verwijderd
500 g kleine zwarte mosselen, schoongemaakt en de baarden verwijderd
¼ kop gehakte verse bladpeterselie
Zout and fijngemalen verse peper, naar smaak

1. Vul een grote sauspan met water en breng het aan de kook.
2. Verhit olie in een grote sauspan op middelhoog vuur. Voeg ui en knoflook toe. Bak 3-4 minuten of tot het gaar is. Voeg de tomatenpuree toe en kook nog 2 minuten langer. Giet de wijn en vermouth erbij en kook tot het mengsel tot de helft geslonken is.
3. Voeg de cherry tomaten toe aan de pan en kook 10 minuten of tot het ingedikt is.
4. Voeg de steekmosselen en zwarte mosselen toe. Plaats een deksel op de pan. Kook 3-4 minuten of tot alle schelpen open zijn. Gooi de gesloten mosselen weg.
5. Doe de spaghetti in het kokende water. Kook 3-4 minuten of tot het beetbaar is. Houd 2-3 eetlepels van het pastavocht apart. Laat het uitlekken en zet het apart.
6. Schep de spaghetti met de 2-3 eetlepels pastavocht door de saus. Breng op smaak met zout and peper. Garneer met peterselie. Gelijk opdienen.

Pompoenpastadeeg

2¼ kopje bloem
½ kopje gekookte pompoen, gepureerd
1 theelepel olijfolie
1 theelepel zout
2 eieren

1. Doe alle ingrediënten in een schaal in de genoemde volgorde.
2. Mix ongeveer 2 minuten met de kneedhaak op snelheid 1 of tot het deeg goed gemengd is. Als het kleverig is, steeds een eetlepel bloem toevoegen. Kneed nog een minuut op lage snelheid.
3. Neem het deeg uit de kom. Wikkel in plastic folie en leg het tenminste 1 uur in de koelkast. Rol daarna tot de gewenste vorm.

Tagliatelle van pompoen met walnoot, rucola en gebrande boter

3-4 porties

1 hoeveelheid pompoentagliatelle
500g flespompoen, geschild en gesneden in blokjes van 2 cm
2 eetlepels olijfolie
120g boter, in blokjes
½ kop walnoten, gehalveerd
200g rucola
Zout and fijngemalen verse peper, naar smaak

1. Verwarm de oven voor tot 180°C. Leg bakpapier op een bakplaat.
2. Verdeel de pompoen over de voorbereide bakplaat en besprenkel met olie. Bak 30 minuten of tot het zacht en goudbruin is.
3. Vul een grote sauspan met water, breng aan de kook.
4. Doe de tagliatelle in kokend water. Kook 3-4 minuten of tot het beetbaar is. Laat het uitlekken en zet het opzij.
5. Smelt boter in een middelgrote bakpan op middelhoog vuur. Laat de boter schuimen en goudbruin worden. Voeg de walnoten toe en bak de walnoten 30 seconden mee. Haal de pan daarna van het vuur.
6. Meng de pompoen, pasta, het walnootmengsel en de rucola in een grote schaal. Breng op smaak met zout and peper. Gelijk opdienen.

Recepten

Tagliatelle met gekruide beenham in rode wijn

4-6 porties

1 hoeveelheid traditionele tagliatelle
1½ kg beenham
2 blikken met 400g fijngehakte tomaten
5 teentjes knoflook, grof gehakt
3 uien, grof gehakt
2 eetlepels olijfolie
1½ kop rode wijn
2 kopjeskippenbouillon
10 tomaten, gehalveerd
1 eetlepel balsamico azijn
1 eetlepel citroenschilrasp
1 kop grof gehakte verse basilicum
2 eetlepels gehakte verse oregano
Zout and fijngemalen verse peper, naar smaak
Geraspte Parmezaanse kaas, om erbij te serveren.

1. Verwarm de oven voor tot 160°C.
2. Doe de ham, gehakte tomaten, knoflook, uien en olijfolie in een braadslee. Voeg de bouillon toe en de helft van de wijn. Rijkelijk bestrooien met zout and peper. Bak het 2 uur lang in de oven, keer de ham af en toe om.
3. Voeg na 2 uur de tomaten toe in de braadslee. Zet het nog een uur terug in de oven om verder te garen.
4. Haal de ham uit de braadslee. Gebruik 2 vorken om de ham in hapklare stukjes te scheuren. Giet de overgebleven jus in een blender en pureer het tot een gladde massa.
5. Schenk de jus in een middelgrote sauspan en verhit op middelhoog vuur. Voeg balsamico azijn, de rest van de wijn en de citroen toe. Laat het 15 minuten sudderen. Vul een grote sauspan met water, breng aan de kook.

6. Doe de pasta in kokend water. Kook 3-4 minuten of tot het beetgaar is, laat het uitlekken en zet het opzij.
7. Hussel de pasta, de basilicum en oregano door het hammengsel. Breng op smaak met zout and peper. Strooi er Parmezaanse kaas over.

Tagliatelle van spinazie met mascarpone en Parmezaanse kaas

3-4 porties

1 hoeveelheid tagliatelle van spinazie
1 eetlepel olijfolie
30g boter
2 teentjes knoflook, fijn geplet
1 ui, fijngehakt
½ theelepel geraspte nootmuskaat
150 g baby spinaziebladeren
½ kop Creme fraiche
150 g mascarpone
1 kop geraspte Parmezaanse kaas
1 theelepel citroenschilrasp
Zout and fijngemalen verse peper, naar smaak

1. Verhit olie en boter in een middelgrote sauspan op middelhoog vuur. Voeg de ui en knoflook toe en bak 3-4 minuten of totdat het zacht is. Voeg de nootmuskaat en spinazie toe. Roer totdat de spinazie voor de helft is geslonken.
2. Voeg de room, mascarpone, Parmezaanse kaas en citroenschilrasp toe aan de pan. Laat het sudderen en zet het daarna apart.
3. Vul een grote sauspan met water en breng aan de kook.
4. Doe de tagliatelle in het kokende water. Kook 3-4 minuten of tot het beetgaar is. Laat het uitlekken. Hussel de pasta door het spinaziemengsel en breng op smaak met zout and peper. Gelijk opdienen.

Pompoenravioli met oregano en pesto van hazelnoot

4-6 porties

Pesto

1½ kop verse oregano
½ kopje olijfolie
½ kopje verse basilicum
½ kopje geraspte Parmezaanse kaas
⅓ kop geroosterde hazelnoten
2 teentjes knoflook
zout and fijngemalen verse peper, naar smaak

Ravioli

1 hoeveelheid pompoenpasta, gerold tot lasagnevellen
1 kg flespompoen, geschild, gehakt in grote stukken
4 teentjes knoflook
2 eetlepels olijfolie
80g boter
1 kop geraspte Parmezaanse kaas
2 eetlepels fijngehakte verse oregano
2 eetlepels fijngehakte verse salie
1 theelepel gemalen nootmuskaat
Zout and fijngemalen verse peper, naar smaak
1 ei, losgeklopt
4 pastavellen van dikte nummer 8
Verse salie, als garnering

1. Verwarm de oven voor tot 200°C. Leg bakpapier op een bakplaat.
2. Pesto: Verwerk alle ingrediënten in een keukenmachine tot een grof gemalen geheel. Breng op smaak met zout and peper. Zet apart.
3. Ravioli: Leg de pompoen en knoflook op de klaargemaakte bakplaat. Besprenkel met olijfolie. Bak 30-40 minuten lang of tot de pompoen zacht is. Zet apart om af te koelen.
4. Smelt boter in een kleine pan op middelhoog vuur. Laat het schuimen tot het goudbruin van kleur is. Schenk de boter uit de pan en zet apart.

5. Leg de pompoen in een grote schaal en pureer met een vork tot een grof gemalen mengsel. Voeg de bruin gebakken boter, de Parmezaanse kaas, oregano, salie en nootmuskaat toe. Roer ze door elkaar. Breng op smaak met zout and peper.
6. Doe 1 eetlepel van het mengsel over 2 pastavellen. Let op dat er een gat van 5 cm tussen elke eetlepel met vulling zit. Bestrijk alle vulling met ei.
7. Plaats de twee overgebleven stukjes pasta voorzichtig op de vulling. Druk voorzichtig rond de vulling om de overtollige lucht te laten ontsnappen. Met een mes snijdt u nu steeds een stukje vulling van 4 cm uit het pastavel.
8. Vul een grote sauspan met water en breng het aan de kook.
9. Doe de pasta in het kokende water. Kook 3-4 minuten of tot het beetgaar is, laat het uitlekken.
10. Hussel de pasta door de pesto van oregano. Breng op smaak met zout en peper. Eventueel garneren met verse salie.

Recepten

Lasagne met champignonsaus, Parmezaanse kaas en truffelolie

6-8 porties

1 hoeveelheid traditionele pasta
1 kop geraspte Parmezaanse kaas
150g Portobello champignons, dik gesneden

Béchamelsaus

100g boter
½ kopje meel
4 kopjes melk
1 kop geraspte Parmezaanse kaas
½ kop ricotta
1 eetlepel truffelolie

Champignonvulling

1 eetlepel olijfolie
2 teentjes knoflook, fijn geplet
2 uien, fijngehakt
500g Portobello champignons, gehakt
200g bruine champignons, gehakt
200g shiitake champignons, gehakt
1 kopje witte wijn
4 takjes verse tijm
1 kopje dikke room
1 eetlepel citroensap
Zout en fijngemalen verse peper, naar smaak

1. **Béchamelsaus:** Smelt boter in een middelgrote sauspan op middelhoog vuur. Voeg bloem toe en roer totdat er een pasta ontstaat. Voeg langzaam, al roerend, de melk toe. Laat even sudderen. Blijf roeren tot de saus is ingedikt. Haal de pan van het vuur. Roer de Parmezaanse kaas, ricotta en truffelolie erdoor. Breng op smaak met zout en peper. Zet opzij.

Champignonvulling: Verhit olie in een grote sauspan op middelhoog vuur. Voeg knoflook, ui en champignons toe. Bak 5-6 minuten of totdat de champignons zacht zijn geworden. Voeg de wijn toe en laat het tot de helft slinken. Voeg de tijm, room en het citroensap toe. Laat het sudderen en laat nog 2 minuten langer koken. Breng het op smaak met zout en peper. Zet het opzij.

2. Verwarm de oven voor tot 180° C. Vet een grote ovenschaal van 20 bij 30 cm in.

3. Leg de pastavellen onderin de ovenschaal en giet de champignonvulling en béchamelsaus erover. Leg er een laag pastavellen op, giet weer de vulling en saus erover en herhaal deze stappen. Eindig met een laag pastavellen bovenop en bestrooi deze met Parmezaanse kaas en dik gesneden portobello champignons. Bedek de schaal met aluminiumfolie. Bak 20 minuten lang. Verwijder de folie en bak nogmaals 15 minuten totdat de Parmezaanse kaas gesmolten is en goudkleurig. Gelijk opdienen.

Lasagne met rundergehakt, pancetta en tijm

6-8 porties

1 hoeveelheid traditionele pasta, gerold tot lasagnevellen

Vulling

2 eetlepels olijfolie
3 teentjes knoflook, fijn geplet
2 uien, fijn gehakt
3 selderijstengels, in fijne stukjes gesneden
200g pancetta, grof gehakt
1.2 kg rundergehakt
½ kopje tomatenpuree
2 kopjes rode wijn
3 blikken van 400 g met cherry tomaten
1 kopje verse basilicum
¼ kopje balsamico azijn
¼ kopje grof gehakte verse oregano
Zout en fijngemalen verse peper, naar smaak

Béchamelsaus

100g boter
½ kopje bloem
4 kopjes melk
1 kop geraspte Parmezaanse kaas
½ theelepel gemalen nootmuskaat
Zout en fijngemalen verse peper, naar smaak
Geraspte Parmezaanse kaas, ter garnering

1. Verhit de olie in een grote sauspan met dikke bodem op middelhoog vuur. Voeg knoflook, ui, selderij en pancetta toe. Kook 5-6 minuten of totdat de uien glazig zijn.

2. Doe het gehakt erbij in de sauspan. Bak 4-5 minuten. Voeg de tomatenpuree toe en kook 2-3 minuten of tot het mengsel begint te karamelliseren.

3. Giet de wijn erbij om het mengsel te blussen en voeg de rest van de ingrediënten voor de vulling toe. Zet het vuur laag en laat 1 uur koken totdat het is ingedikt. Breng op smaak met zout en peper.

4. Béchamelsaus: smelt de boter in een middelgrote sauspan op middelhoog vuur. Voeg de bloem toe en roer totdat er een pasta ontstaat. Voeg langzaam de melk toe en blijf roeren tot de saus indikt. Laat het sudderen. Haal de pan van het vuur. Roer de Parmezaanse kaas en nootmuskaat erdoor. Breng op smaak met zout en peper. Zet opzij.

5. Verwarm de oven voor tot 180°C. Vet een grote ovenschaal van 20 bij 30 cm in.

6. Leg de pastavellen op de bodem van de ovenschaal. Leg een laag erbovenop van het gehaktmengsel en de béchamelsaus en herhaal deze stappen. Bovenop legt u een laag pastavellen met daarbovenop wat béchamelsaus en extra Parmezaanse kaas, indien gewenst. Bedek met aluminiumfolie en bak 20 minuten in de oven. Verwijder de folie en bak nogmaals 15 minuten tot de Parmezaanse kaas goudbruin van kleur is. Gelijk opdienen.

Recepten

Cannelloni met pompoen, ricotta en salie 6-8 porties

1 hoeveelheid pompoenpasta, gerold tot lasagnevellen
700g flespompoen, geschild, grof gehakt
¼ kopje olijfolie
2 preien, in dunne plakjes gesneden
3 verse saliebladeren, fijngesneden
1 kopje ricotta
½ kop geroosterde walnoten, grof gehakt
1 eetlepel citroensap
2 theelepels citroenschilrasp
1 theelepel witte wijnazijn
Zout en fijngemalen verse peper, naar smaak

Béchamelsaus

80g boter
⅓ kopje bloem
4 kopjes melk
¼ kopje witte wijn
½ kopje ricotta
Zout en fijngemalen verse peper, naar smaak

1. Verwarm de oven voor tot 180° C.
Leg bakpapier op een bakplaat.
2. Spreid de pompoen over het bakpapier en besprenkel met de helft van de olie. Bak 25-30 minuten of tot goudbruin.
3. Verhit ondertussen het restje olie en een kleine sauspan op middelhoog vuur. Voeg de preien toe en bak 5 minuten of totdat de preien zacht zijn. Voeg knoflook en salie toe en bak nog 2-3 minuten. Haal de pan van het vuur. Voeg de rest van de ingrediënten toe. Al roerend mengen. Breng op smaak met zout en peper. Zet opzij.

4. Béchamelsaus: Smelt boter in een middelgrote sauspan op middelhoog vuur. Voeg de wijn en bloem toe en roer totdat er een pasta ontstaat. Voeg langzaam, al roerend, de melk toe. Blijf roeren en laat dan sudderen tot de saus is ingedikt. Haal de pan van het vuur. Roer de ricotta erdoor. Breng op smaak met zout en peper. Zet apart.
5. Giet ongeveer 1 kop béchamelsaus op de bodem van een ovenschaal van 20 bij 30 cm.
6. Leg pastavellen op een oppervlak dat licht bestrooid is met bloem. Snij de vellen in stroken van 6-8 cm. Schep 2 eetlepels pompoenmengsel op het midden van de pastastrook. Rol de strook op tot een cilinder en plaats het in de voorbereide ovenschaal. Herhaal deze stappen met de rest van de pasta totdat de schaal vol is. Giet er de rest van de béchamelsaus over. Bedek met aluminiumfolie. Bak 20 minuten. Verwijder de folie en bak nog eens 15 minuten of tot de béchamel goudkleurig is. Gelijk opdienen.

Traditionele cannelloni met buffalo mozzarella 6-8 porties

1 hoeveelheid traditionele pasta, gerold tot lasagnevellen
20g boter
2 teentjes knoflook, fijn geplet
2 uien, gehakt
½ kop gehakt verse oregano
1 theelepel gedroogde basilicum
1 theelepel gemalen nootmuskaat
1 theelepel gedroogde oregano
1 kg gehakt
½ kopje tomatenpuree
700ml pot met tomaten saus
220g pot met geroosterde paprika, uitgelekt en grof gehakt
1 kopje gehakte verse basilicum
Zout en fijngemalen verse peper, naar smaak

Kaassaus

500g crème fraîche
1½ kopje ricotta
1 kopje Parmezaanse kaas
200g buffalo mozzarella, grof geraspt
Zout en fijngemalen verse peper, naar smaak

1. Smelt boter in een grote sauspan op middelhoog vuur. Voeg knoflook, uien, oregano en nootmuskaat toe. Bak 4-5 minuten of tot de uien glazig zijn. Voeg het gehakt toe en bak nog eens 5-6 minuten.
2. Voeg tomatenpuree toe en bak, al roerend, 2-3 minuten of totdat de saus gekaramelliseerd is. Voeg de rest van de ingrediënten toe. Laat sudderen. Zet het vuur laag en kook 20-25 minuten of tot het is ingedikt. Breng op smaak met zout en peper. Zet apart.
3. Witte saus: doe de crème fraîche, ricotta, Parmezaanse kaas en mozzarella in een grote schaal en roer ze goed door elkaar. Op smaak brengen met zout en peper.

4. Schenk een dun laagje witte saus over de bodem van een ovenschaal van 30 bij 40 cm.
5. Leg pastavellen op een oppervlak dat licht bestrooid is met bloem. Snij de vellen in stroken van 6-8 cm. Schep 2 eetlepels van het gehaktmengsel op het midden van de pastastrook. Rol de strook op tot een cilinder en plaats het in de voorbereide ovenschaal. Herhaal deze stappen met de rest van de pasta totdat de schaal vol is. Giet er de rest van de béchamelsaus over. Bedek met aluminiumfolie. Bak 20 minuten. Verwijder de folie en bak nog eens 15 minuten of tot de béchamel goudkleurig is. Gelijk opdienen.



Heeft u hulp nodig?

Neem contact met ons op of bezoek onze website.

IT&M

Bedrijfsnummer 6066


Park Forum 1110

5657 HK Eindhoven

Mail: info@itmonline.nl

Website: www.itmonline.nl

Telefoon: +31 (0)40 290 11 30

 **espressions** is een een geregistreerd handelsmerk.

Door kleine verschillen in ontwerp of anderszins, kan het product afwijken van de afbeeldingen in deze folder. © 2016 IT&M B.V.

