



## 4 SLICE TOASTER

WKTTB809RD / WKTTB809BK / WKTTB809WH

EN	Instructions.....	P.3
DE	Anweisungen.....	P.8
FR	Instructions.....	P.15
ES	Instrucciones.....	P.20
IT	Istruzioni.....	P.25
NL	Instructies.....	P.30
PL	Instrukcja obsługi.....	P.35
PT	Instruções.....	P.40
GR	Οδηγίες.....	P.45
RU	Инструкция по эксплуатации.....	P.50



# 4 SLICE TOASTER

## IMPORTANT SAFEGUARDS

**PLEASE READ ALL INSTRUCTIONS CAREFULLY BEFORE USE AND KEEP FOR FUTURE REFERENCE.**

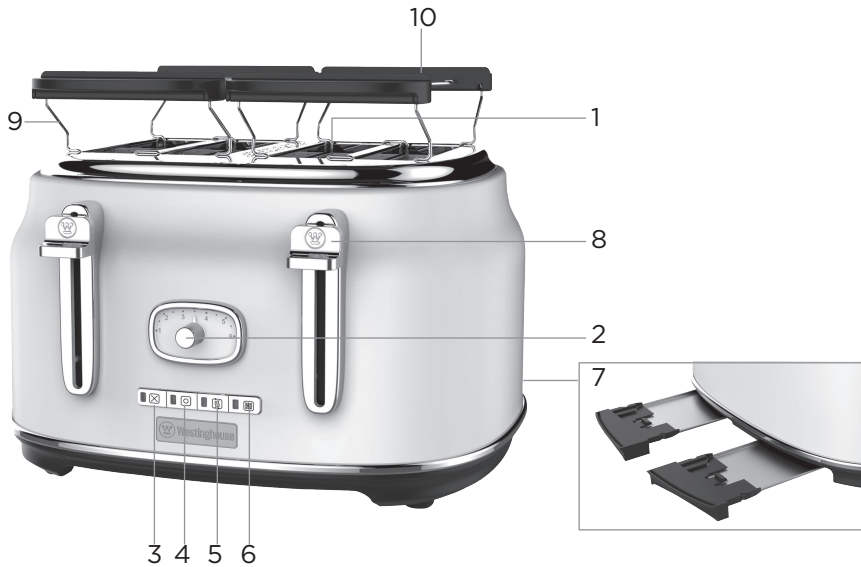
Follow basic safety precautions, including:

1. Read these instructions before use and keep them in a safe place. If you pass the toaster on to a third party, make sure that you provide these instructions. Remove all packaging and keep it until you are satisfied that the toaster is working.
2. Always follow basic safety precautions when using the appliance.
3. Do not place the toaster in water or use it in a bathroom or near water. Do not use the toaster outdoors.
4. The toaster should only be used by or under the supervision of a responsible adult.
5. Position the toaster upright on a firm, level and heat-resistant surface near a power socket and out of the reach of children.
6. Do not use the toaster near or below curtains or other combustible materials. Monitor the toaster during use, as overcooked bread can cause a fire.
7. The area around the toasting slot will get hot during use – do not touch!
8. Route the mains lead so that it does not overhang and can't be caught accidentally.
9. Do not cover the toasting slot during toasting or while the toaster is hot.
10. If bread gets jammed, unplug the toaster, let it cool down, and then carefully remove the bread. Do not use any sharp objects, as these may damage the elements.
11. Do not toast buttered items or make toasted sandwiches in the toaster.
12. Do not use torn, curled, or misshapen slices, as these may jam the toaster.
13. Unplug after use and let the toaster cool down before cleaning and storing.
14. Clean the crumbs out of your toaster frequently to avoid a buildup of crumbs. This is unhygienic and could cause a fire hazard.
15. Only use the toaster when the crumb tray is closed.
16. Keep the toaster and mains lead away from hotplates, hobs and burners.
17. Only use the toaster to toast bread products.
18. Do not use the toaster if it is damaged or malfunctions. If the mains lead is damaged, the toaster must be returned in order to prevent safety hazards.
19. When using the bun warmer, make sure you put the rolls or other baked goods on the metal parts of the bun warmer. Do not place them on the bun warmer handles.
20. The bun warmer will become very hot during and after use. Do not touch the metal parts when removing baked goods.

# FOR HOUSEHOLD USE ONLY

EN

## DESCRIPTION OF PARTS



- |                                   |                                    |
|-----------------------------------|------------------------------------|
| 1. Toasting slots                 | 6. DEFROST button (with indicator) |
| 2. Browning control knob          | 7. Crumb tray                      |
| 3. CANCEL button (with indicator) | 8. Loading handles                 |
| 4. BAGEL button (with indicator)  | 9. Bun warmer                      |
| 5. REHEAT button (with indicator) | 10. Bun warmer handles             |

NOTE: All images shown are for illustrative purposes only and may not be an exact representation of the product model.

## BEFORE FIRST USE

1. Remove all packaging from the appliance.
2. Unpack all parts and check for damage that may have occurred during transport. If any parts are damaged or missing, do not use the appliance and return it to your retail outlet immediately.
3. Clean the appliance before first use (see 'CLEANING AND CARE').
4. Set the browning control knob (2) to the maximum level and push the loading handles (8) down without bread to burn off any dust which may have accumulated on the heating elements. The appliance may emit an odour. This is normal. Make sure the room is well ventilated.

# OPERATING INSTRUCTIONS

## MAKING TOAST

1. Make sure the toaster is placed upright on a firm, level, heat resistant and non-combustible surface.
2. Connect the toaster to the power supply.
3. Turn the browning control knob (2) to adjust the browning level (level 1 to level 6) of the toast. A higher browning level produces darker toast.

Note:

- The toasting colour for one slice tends to be darker than double slices at the same browning level.
  - The toasting colour tends to be darker for bread toasted earlier compared to bread toasted later.
4. Place the bread (maximum 4 slices) into the toasting slots (1). For optimal browning results, the thickness of the bread should be 10 mm.

Note: The thickness of the bread should not exceed 20 mm.

5. Push the loading handles (8) down. The CANCEL button indicator (3) under the browning control knob (2) will turn on. The toaster will start heating up.

Note: The toaster must be connected to the power supply before the loading handles can be pushed and locked down.

6. When toasting is complete, the toast will pop up and the toaster will turn off automatically.

Note: You can press the CANCEL button (3) to stop toasting at any time. Do not lift the loading handles (8) to cancel toasting.

## USING THE FUNCTION BUTTONS

**CANCEL** button (3): Press to stop heating. The toast will pop up. The toaster will then turn off automatically.

**BAGEL** button (4): For toasting bagels or thinner bread rolls.

Push the loading handles (8) down until they latch in place; the CANCEL button indicator (3) will light up. Then, press the BAGEL button (4). Both the CANCEL button indicator (3) and the BAGEL button indicator (4) will light up at the same time. The indicators will switch off when the CANCEL button (3) is pressed or when the loading handles (8) pop up again.

**REHEAT** button (5): For reheating plain or unbuttered toasts.

Push the loading handles (8) down until they latch in place; the CANCEL button indicator (3) will light up. Then, press the REHEAT button (5). Both the CANCEL button indicator (3) and the REHEAT button indicator (5) will light up at the same time. The indicators will switch off when the CANCEL button (3) is pressed or when the loading handles (8) pop up again.

**DEFROST** button (6): For toasting frozen bread. The toasting time will be adjusted automatically therefore the browning level with this function will be the same as unfrozen bread.

Push the loading handles (8) down until they latch in place; the CANCEL button indicator (3) will light up. Then, press the DEFROST button (6). Both the CANCEL button indicator (3) and the DEFROST button indicator (6) will light up at the same time. Turn the browning level knob (2) to set your preferred browning level. The indicators will switch off when the CANCEL button (3) is pressed or when the loading handles (8) pop up again.

### Tips

- The defrost process adds extra time to the normal toasting process. It defrosts the bread first before toasting.
- When toasting more than 1 slice of bread, make sure the slices are of a similar size, thickness and freshness.
- Old bread will be less moist than fresh bread, and may make your toast crispier.
- Old, thin and sweet bread (e.g. tea cakes and fruit loaf) takes less time to toast, so a lower browning level should be used.

### USING THE BUN WARMER FOR WARMING ROLLS OR OTHER BAKED GOODS

1. Make sure the toaster is unplugged and completely cooled down before using the bun warmer.
2. Hold the two bun warmer handles (10), then lift the bun warmer (9) up until it clicks into place.
3. Connect the toaster to the power supply.
4. Turn the browning control knob (2) to adjust the browning level (level 1 to level 6) of the rolls or baked goods.
5. Place the rolls or baked goods on the bun warmer.
6. Push the loading handles (8) down. The CANCEL button indicator (3) under the browning control knob (2) will light up while the rolls or baked goods will start to heat up.
7. When the selected browning level is reached, the toaster will turn off automatically.
8. Remove the rolls or baked goods from the bun warmer.

#### Note:

- You can press the CANCEL button (3) to stop toasting at any time.
- Make sure you toast the rolls or baked goods on both sides for even browning results.

## CLEANING AND CARE


- **CAUTION:** Always unplug the appliance from the wall socket and let it cool down before cleaning.
- Wipe the outside of the appliance with a soft damp cloth.
- Do not let anything enter the toasting slots (1), as this may damage the appliance.
- Do not immerse the appliance in water or other liquids or allow moisture to come into contact with the parts.
- Never use solvents, chemical or abrasive cleaning agents, wire brushes, sharp objects or scouring pads to clean the product.
- Unplug the toaster and let the appliance cool down completely. Remove bread crumbs from the crumb tray (7) after use. Wipe it with a damp cloth, let them dry, and then slide them back into the toaster. Regular cleaning of the crumb tray (7) is required as accumulation of crumbs may pose a fire hazard.
- Unplug the toaster and let it cool down completely before detaching the bun warmer (9) for cleaning. Wipe it with a damp cloth and let it dry before placing it back on the toaster.
- Remove bread crumbs from the crumb tray (7) after use. Wipe the crumb tray with a damp cloth. Let it dry and slide it back into the toaster. Regular cleaning of the crumb tray (7) is required as accumulation of crumbs may pose a fire hazard.

## STORAGE

If you do not intend to use the appliance for an extended period, store it carefully.

- Unplug the appliance.
- Store the appliance in a cool and dry place.
- KEEP OUT OF REACH OF CHILDREN.

## DISPOSAL

 This marking indicates that this product should not be disposed with other household wastes throughout the EU. To prevent possible harm to the environment or human health from uncontrolled waste disposal, recycle it responsibly to promote the sustainable reuse of material resources. To return your used device, please use the return and collection systems or contact the retailer where the product was purchased. They can take this product for environmental safe recycling.

## SPECIFICATIONS

Model	Power Supply	Rated Power
WKTTB809RD WKTTB809BK WKTTB809WH	220-240V~, 50-60Hz	1450-1750W

## INFORMATION AND SERVICE

If you have questions or concerns about your product, please visit our website: [www.westinghousehomeware.com](http://www.westinghousehomeware.com), or contact our overseas offices/agents.

In line with our policy of continuous product development, we reserve the right to change product, packaging and documentation specifications without prior notice.



EN

# 4-SCHEIBEN-TOASTER

## WICHTIGE SICHERUNGSMASSNAHMEN

**BITTE LESEN SIE ALLE ANWEISUNGEN VOR GEBRAUCH DES GERÄTS SORGFÄLTIG DURCH UND BEWAHREN SIE SIE ZUR SPÄTEREN VERWENDUNG AUF.**

Befolgen Sie die grundlegenden Sicherheitsvorkehrungen, einschließlich:

1. Lesen Sie diese Anleitung vor Gebrauch und bewahren Sie sie an einem sicheren Ort auf. Wenn Sie den Toaster an eine Drittpartei weitergeben, stellen Sie sicher, dass Sie diese Anleitung zur Verfügung stellen. Entfernen Sie die gesamte Verpackung und bewahren Sie alle Verpackungsteile auf, bis Sie sich davon überzeugt haben, dass der Toaster ordnungsgemäß funktioniert.
2. Beachten Sie bei der Verwendung des Gerätes immer die grundlegenden Sicherheitsvorkehrungen.
3. Stellen Sie den Toaster nicht in Wasser und benutzen Sie ihn nicht im Badezimmer oder in der Nähe von Wasser. Benutzen Sie den Toaster nicht im Freien.
4. Der Toaster darf nur von oder unter Aufsicht eines verantwortungsbewussten Erwachsenen verwendet werden.
5. Stellen Sie den Toaster aufrecht auf eine feste, ebene und hitzebeständige Oberfläche in der Nähe einer Steckdose und außerhalb der Reichweite von Kindern.
6. Verwenden Sie den Toaster nicht in der Nähe oder unter Vorhängen oder anderen brennbaren Materialien. Überwachen Sie den Toaster während des Gebrauchs, da überhitztes Brot einen Brand verursachen kann.
7. Der Bereich um den Toastschlitz wird während des Gebrauchs heiß – nicht berühren!
8. Verlegen Sie das Netzkabel so, dass es nicht überhängt und man sich nicht versehentlich darin verfangen kann.
9. Bedecken Sie den Toastschlitz nicht während des Toastens oder während der Toaster heiß ist.
10. Sollte sich das Brot verklemmen, ziehen Sie den Netzstecker des Toasters, lassen Sie ihn abkühlen und entfernen Sie das Brot vorsichtig. Verwenden Sie keine scharfen Gegenstände, da diese die Geräteelemente beschädigen können.
11. Toasten Sie keine gebutterten Waren und machen Sie keine getoasteten Sandwiches im Toaster.
12. Verwenden Sie keine eingerissenen, gewellten oder verformten Scheiben, da diese den Toaster verstopfen können.
13. Ziehen Sie nach Gebrauch den Netzstecker und lassen Sie den Toaster abkühlen, bevor Sie ihn reinigen und lagern.
14. Entfernen Sie häufig die Krümel aus dem Toaster, um eine Anhäufung von Krümeln zu vermeiden. Dies ist unhygienisch und stellt eine Brandgefahr dar.
15. Verwenden Sie den Toaster nur bei geschlossener Krümelschublade.
16. Halten Sie den Toaster und das Netzkabel von Kochplatten, Kochfeldern und Brennern fern.
17. Verwenden Sie den Toaster nur zum Toasten von Brotprodukten.
18. Verwenden Sie den Toaster nicht, wenn er beschädigt ist oder Fehlfunktionen aufweist. Wenn das Netzkabel beschädigt ist, muss der Toaster zurückgegeben werden, um Sicherheitsrisiken zu vermeiden.
19. Wenn Sie den Brötchenwärmer verwenden, achten Sie darauf, dass Sie die Brötchen oder andere Backwaren auf die Metallteile des Brötchenwärmers legen. Legen Sie sie nicht auf die Handgriffe des Brötchenwärmers.

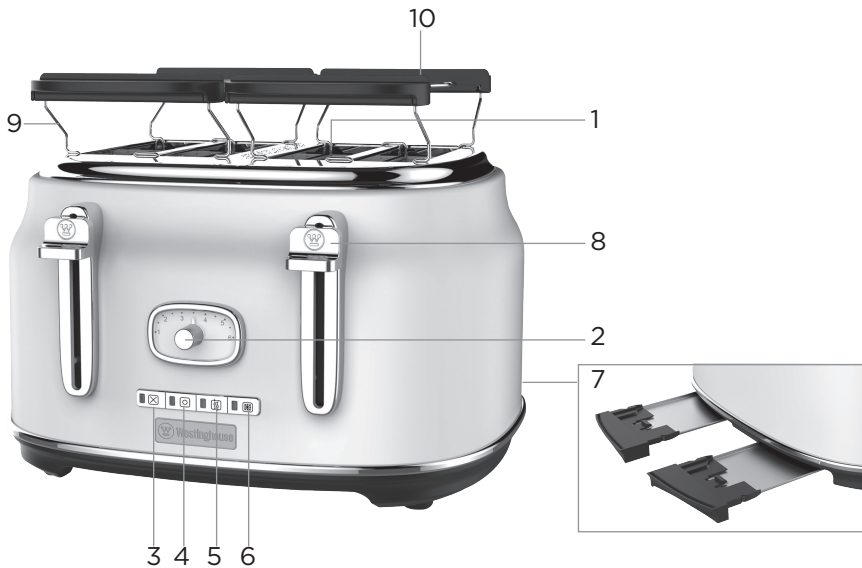


20. Der Brötchenwärmer wird während und nach dem Gebrauch sehr heiß. Berühren Sie beim Entnehmen von Backwaren nicht die Metallteile.

**NUR FÜR DEN HAUSHALTSGEBRAUCH**

DE

## BESCHREIBUNG DER TEILE



- |                                  |                               |
|----------------------------------|-------------------------------|
| 1. Toastschlitze                 | 6. AUFTAU-Taste (mit Anzeige) |
| 2. Bräunungsregler               | 7. Krümelschublade            |
| 3. ABBRECHEN-Taste (mit Anzeige) | 8. Ladegriffe                 |
| 4. BAGEL-Taste (mit Anzeige)     | 9. Brötchenwärmer             |
| 5. AUFWÄRM-Taste (mit Anzeige)   | 10. Brötchenwärmer-Handgriffe |

HINWEIS: Alle gezeigten Bilder dienen nur zur Veranschaulichung und sind möglicherweise keine exakte Darstellung des Produktmodells.

## VOR DER ERSTEN VERWENDUNG

1. Entfernen Sie sämtliche Verpackungsteile aus dem Gerät.
2. Packen Sie alle Teile aus und prüfen Sie, ob während des Transports Schäden aufgetreten sind. Benutzen Sie das Gerät nicht, wenn Teile beschädigt sind oder fehlen, und geben Sie es sofort an Ihre Verkaufsstelle zurück.
3. Reinigen Sie das Gerät vor dem ersten Gebrauch (siehe „REINIGUNG UND PFLEGE“).
4. Stellen Sie den Bräunungsregler (2) auf die maximale Stufe und drücken Sie die Ladegriffe (8) ohne Brot nach unten, um eventuell auf den Heizelementen angesammelten Staub zu verbrennen. Vom Gerät können eventuell Gerüche ausgehen. Dies ist normal. Stellen Sie sicher, dass der Raum gut belüftet ist.

# BEDIENUNGSANLEITUNG

## TOAST ZUBEREITEN

1. Stellen Sie sicher, dass der Toaster aufrecht auf einer festen, ebenen, hitzebeständigen und nicht brennbaren Oberfläche steht.
2. Schließen Sie den Toaster an die Stromversorgung an.
3. Drehen Sie den Bräunungsregler (2), um die gewünschte Bräunungsstufe (Stufe 1 bis Stufe 6) des Toasts einzustellen. Ein höherer Bräunungsgrad ergibt dunkleren Toast.

Hinweis:

- Bei gleichem Bräunungsgrad ist die Röstfarbe bei einer Scheibe in der Regel dunkler als bei zwei Scheiben.
  - Die Röstfarbe ist bei später geröstetem Brot etwas dunkler, als bei zu Beginn geröstetem Brot.
4. Legen Sie das Brot (maximal 4 Scheiben) in die Toastschlitze (1). Für optimale Bräunungsergebnisse sollte die Dicke des Brotes 10 mm betragen.

Hinweis: Das Brot sollte nicht dicker als 20 mm sein.

5. Drücken Sie die Ladegriffe (8) nach unten. Die Anzeige der ABBRECHEN-Taste (3) unter dem Bräunungsregler (2) leuchtet auf. Der Toaster beginnt mit dem Aufheizen.

Hinweis: Bevor die Ladegriffe geschoben und verriegelt werden können, muss der Toaster an die Stromversorgung angeschlossen werden.

6. Wenn das Toasten abgeschlossen ist, wird der Toast ausgeworfen und der Toaster schaltet sich automatisch aus.

Hinweis: Sie können durch Drücken der ABBRECHEN-Taste (3) den Toastvorgang jederzeit beenden. Heben Sie die Ladegriffe (8) nicht an, um das Toasten abubrechen.

## VERWENDUNG DER FUNKTIONSTASTEN

**ABBRECHEN-Taste (3):** Drücken, um das Erhitzen zu stoppen. Der Toast wird ausgeworfen. Der Toaster schaltet sich dann automatisch ab.

**BAGEL-Taste (4):** Zum Toasten von Bagels oder dünneren Brötchen.

Drücken Sie die Ladegriffe (8) nach unten, bis sie einrasten; die Anzeige der ABBRECHEN-Taste (3) leuchtet auf. Drücken Sie anschließend die BAGEL-Taste (4). Die Anzeige der ABBRECHEN-Tasten (3) und der BAGEL-Taste (4) leuchten gleichzeitig auf. Die Anzeigen werden ausgeschaltet, wenn die ABBRECHEN-Taste (3) gedrückt wird oder wenn die Ladegriffe (8) ausgeworfen werden.

**AUFWÄRM-Taste (5):** Zum Aufwärmen von einfachen oder ungebutterten Toasts.

Drücken Sie die Ladegriffe (8) nach unten, bis sie einrasten; die Anzeige der ABBRECHEN-Taste (3) leuchtet auf. Drücken Sie anschließend die AUFWÄRM-Taste (5). Die Anzeige der ABBRECHEN-Tasten (3) und der AUFWÄRM-Taste (5) leuchten gleichzeitig auf. Die Anzeigen werden ausgeschaltet, wenn die ABBRECHEN-Taste (3) gedrückt wird oder wenn die Ladegriffe (8) ausgeworfen werden.

**AUFTAU-Taste (6):** Zum Toasten von gefrorenem Brot. Die Toastzeit wird automatisch angepasst, daher ist der Bräunungsgrad mit dieser Funktion derselbe wie bei nicht gefrorenem Brot.

Drücken Sie die Ladegriffe (8) nach unten, bis sie einrasten; die Anzeige der ABBRECHEN-Taste (3) leuchtet auf. Drücken Sie anschließend die AUFTAU-Taste (6). Die Anzeige der ABBRECHEN-Tasten (3) und der AUFTAU-Taste (6) leuchten gleichzeitig. Drehen Sie den Bräunungsregler (2), um die gewünschte Bräunungsstufe einzustellen. Die Anzeigen werden ausgeschaltet, wenn die ABBRECHEN-Taste (3) gedrückt wird oder wenn die Ladegriffe (8) ausgeworfen werden.

### Tipps

- Durch den Auftauvorgang verlängert sich die normale Toastzeit. Das Brot wird dabei vor dem Toasten zunächst aufgetaut.
- Wenn Sie mehr als eine Scheibe Brot toasten, achten Sie darauf, dass die Scheiben von ähnlicher Größe, Dicke und Frische sind.
- Altes Brot kann beim Toasten knuspriger werden, da es weniger Feuchtigkeit enthält.
- Altes, dünnes und gesüßtes Brot (z. B. Teekuchen und Obstbrot) benötigt weniger Zeit zum Toasten, daher sollte ein niedrigerer Bräunungsgrad verwendet werden.

### VERWENDUNG DES BRÖTCHENWÄRMERS ZUM ERWÄRMEN VON BRÖTCHEN ODER ANDEREN BACKWAREN

1. Vergewissern Sie sich, dass der Toaster von der Stromversorgung getrennt und vollständig abgekühlt ist, bevor Sie den Brötchenwärmer verwenden.
2. Ergreifen Sie die beiden Brötchenwärmergriffe (10) und heben Sie dann den Brötchenwärmer (9) an, bis er einrastet.
3. Schließen Sie den Toaster an die Stromversorgung an.
4. Drehen Sie den Bräunungsregler (2), um die gewünschte Bräunungsstufe (Stufe 1 bis Stufe 6) der Brötchen oder Backwaren einzustellen.
5. Legen Sie die Brötchen oder Backwaren auf den Brötchenwärmer.
6. Drücken Sie die Ladegriffe (8) nach unten. Während die Brötchen oder Backwaren erwärmt werden, leuchtet die ABBRECHEN-Taste (3) unter dem Bräunungsregler (2) leuchtet auf.
7. Wenn der gewählte Bräunungsgrad erreicht ist, schaltet sich der Toaster automatisch ab.
8. Entfernen Sie die Brötchen oder Backwaren vom Brötchenwärmer.

Hinweis:

- Sie können durch Drücken der ABBRECHEN-Taste (3) den Toastvorgang jederzeit beenden.
- Achten Sie darauf, die Brötchen oder Backwaren auf beiden Seiten zu rösten, um gleichmäßige Bräunungsergebnisse zu erzielen.

### REINIGUNG UND PFLEGE

- VORSICHT: Trennen Sie das Gerät immer von der Stromversorgung und lassen Sie es vor der Reinigung abkühlen.
- Wischen Sie die Geräteaußenseite mit einem weichen, feuchten Tuch ab.
- Lassen Sie nichts in die Toastschlitze (1) gelangen, da dies das Gerät beschädigen kann.
- Tauchen Sie das Gerät nicht in Wasser oder andere Flüssigkeiten ein und lassen Sie keine Feuchtigkeit mit den Geräteteilen in Berührung kommen.
- Verwenden Sie niemals Lösungsmittel, chemische oder scheuernde Reinigungsmittel, Drahtbürsten, scharfe Gegenstände oder Scheuerschwämme, um das Produkt zu reinigen.


- Ziehen Sie den Netzstecker des Toasters und lassen Sie das Gerät vollständig abkühlen. Entfernen Sie nach dem Gebrauch die Brotkrumen aus der Krümelschublade (7). Wischen Sie die Krümelschublade mit einem feuchten Tuch ab, lassen Sie sie trocknen und schieben Sie sie dann zurück in den Toaster. Eine regelmäßige Reinigung der Krümelschublade (7) ist erforderlich, da die Ansammlung von Krümeln eine Brandgefahr darstellen kann.
- Trennen Sie den Toaster von der Stromversorgung und lassen Sie ihn vollständig abkühlen, bevor Sie den Brötchenwärmer (9) zum Reinigen abnehmen. Wischen Sie ihn mit einem feuchten Tuch ab und lassen Sie ihn trocknen, bevor Sie ihn wieder auf den Toaster setzen.
- Entfernen Sie nach dem Gebrauch die Brotkrumen aus der Krümelschublade (7). Wischen Sie die Krümelschublade mit einem feuchten Tuch ab. Lassen Sie die Krümelschublade trocknen und schieben Sie sie wieder in den Toaster. Eine regelmäßige Reinigung der Krümelschublade (7) ist erforderlich, da die Ansammlung von Krümeln eine Brandgefahr darstellen kann.

## AUFBEWAHRUNG

Wenn Sie das Gerät über einen längeren Zeitraum nicht verwenden, bewahren Sie es sorgfältig auf.

- Ziehen Sie den Netzstecker.
- Bewahren Sie das Gerät an einem kühlen und trockenen Ort.
- FÜR KINDER UNZUGÄNGLICH AUFBEWAHREN.

## ENTSORGUNG

 Diese Kennzeichnung weist darauf hin, dass dieses Produkt in der gesamten EU nicht zusammen mit anderen Haushaltsabfällen entsorgt werden sollte. Damit mögliche Schäden für die Umwelt oder die menschliche Gesundheit durch unkontrollierte Abfallentsorgung vermieden werden können, recyceln Sie das Gerät verantwortungsvoll, um die nachhaltige Wiederverwendung materieller Ressourcen zu fördern. Um Ihr Gebrauchtgerät zurückzugeben, benutzen Sie bitte die Rückgabe- und Sammelsysteme oder wenden Sie sich an den Händler, bei dem das Produkt gekauft wurde. Dort kann das Produkt dem umweltfreundlichen Recycling zugeführt werden.

## TECHNISCHE DATEN

Modell	Stromversorgung	Nennleistung
WKTTB809RD WKTTB809BK WKTTB809WH	220-240V~, 50-60Hz	1450-1750W

## INFORMATION UND SERVICE

Wenn Sie Fragen oder Bedenken in Bezug auf Ihr Produkt haben, besuchen Sie bitte unsere Website: [www.westinghousehomeware.com](http://www.westinghousehomeware.com), oder kontaktieren Sie unsere Auslandsbüros/Vertretungen.

Im Einklang mit unserer Politik der kontinuierlichen Produktentwicklung behalten wir uns das Recht vor, die Produkt-, Verpackungs- und Dokumentationspezifikationen ohne vorherige Ankündigung zu ändern.

DE

14



# GRILLE-PAIN 4 TRANCHES

## MISES EN GARDE IMPORTANTES

**VEUILLEZ LIRE ATTENTIVEMENT TOUTES LES INSTRUCTIONS AVANT D'UTILISER CET APPAREIL, ET LES CONSERVER À TITRE DE RÉFÉRENCE FUTURE.**

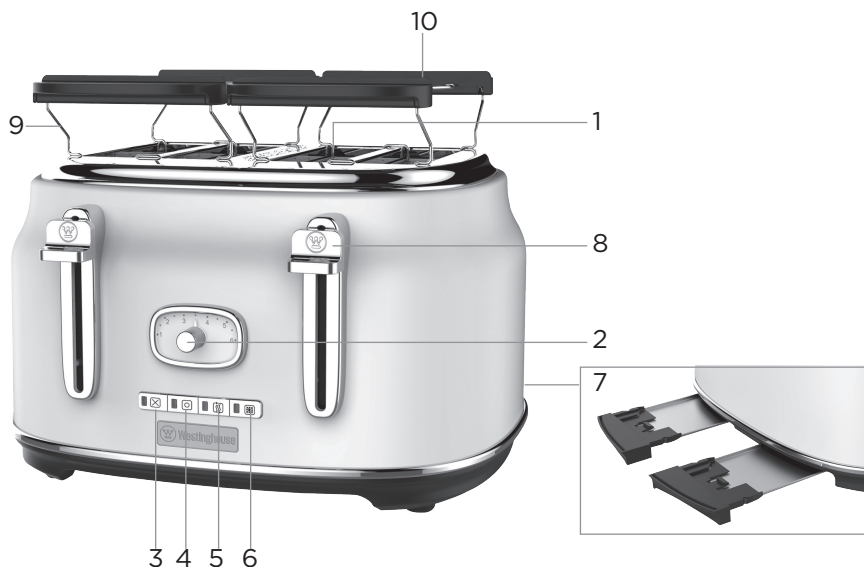
Suivez les précautions de sécurité de base, notamment :

1. Lisez ces instructions avant utilisation et conservez-les dans un endroit sûr.  
Si vous confiez le grille-pain à un tiers, assurez-vous de lui donner aussi ces instructions. Retirez tous les emballages et conservez-les jusqu'à ce que vous soyez convaincu que le grille-pain fonctionne.
2. Suivez toujours les précautions d'emploi lorsque vous utilisez l'appareil.
3. Ne mettez pas le grille-pain dans l'eau et ne l'utilisez pas non plus dans une salle de bains ou près de l'eau. N'utilisez pas le grille-pain en plein air.
4. Le grille-pain ne doit être utilisé que par un adulte ou sous sa supervision.
5. Installez le grille-pain à la verticale, sur une surface ferme, de niveau et résistante à la chaleur, près d'une prise de courant et hors de la portée des enfants.
6. N'utilisez pas le grille-pain à proximité de rideaux ou d'autres matériaux combustibles, ni dessous. Surveillez le grille-pain pendant son utilisation, car le pain trop cuit peut provoquer un incendie.
7. La zone autour des fentes deviendra chaude pendant son utilisation - ne touchez pas !
8. Acheminez le fil d'alimentation afin qu'il ne dépasse pas et que l'on ne puisse se prendre dedans accidentellement.
9. Ne couvrez pas les fentes pendant la cuisson ou lorsque le grille-pain est chaud.
10. Si le pain est coincé, débranchez le grille-pain, laissez-le refroidir, puis retirez soigneusement le pain. N'utilisez pas d'objets pointus, car ils pourraient endommager les pièces.
11. Ne faites pas griller des produits beurrés, et ne toastez pas non des sandwiches dans le grille-pain.
12. N'utilisez pas de tranches cassées, recourbées ou déformées, car elles pourraient bloquer le grille-pain.
13. Débranchez l'appareil après utilisation et laissez le grille-pain refroidir avant de le nettoyer et de le ranger.
14. Retirez fréquemment les miettes de votre grille-pain pour éviter leur accumulation. Ceci n'est pas très hygiénique et pourrait entraîner un incendie.
15. N'utilisez le grille-pain que lorsque le plateau à miettes est fermé.
16. Tenez le grille-pain et le fil d'alimentation loin des plaques de cuisson et des brûleurs.
17. N'utilisez le grille-pain que pour faire cuire des produits à base de pain.
18. N'utilisez pas le grille-pain s'il est endommagé ou qu'il ne fonctionne pas bien. Si le fil d'alimentation est endommagé, le grille-pain doit être renvoyé afin d'éviter tout danger.
19. Lorsque vous utilisez le chauffe-petit pain, assurez-vous de mettre les petits-pains ou autres produits de boulangerie sur les parties métalliques du chauffe-petit pain. Ne les mettez pas sur les poignées du chauffe-petit pain.
20. Le chauffe-petit pain chauffera énormément pendant qu'il est utilisé, et après avoir été utilisé. Ne touchez pas les pièces métalliques lorsque vous retirez les produits.

**DESTINÉ À UN USAGE  
DOMESTIQUE UNIQUEMENT**

FR

## DESCRIPTION DES PIÈCES



- |  |   |
|--|---|
| 1. Fentes  | 6. Bouton DEFROST / décongeler<br>(avec indicateur) |
| 2. Bouton de réglage du<br>brunissement            | 7. Plateau à miettes                                |
| 3. Bouton CANCEL / annuler<br>(avec indicateur)    | 8. Languette d'insertion                            |
| 4. Bouton BAGEL (avec indicateur)                  | 9. Chauffe-petit pain                               |
| 5. Bouton REHEAT / réchauffer<br>(avec indicateur) | 10. Poignées du chauffe-petit pain                  |

REMARQUE : Toutes les images ne sont indiquées qu'à titre indicatif, et peuvent ne pas être une représentation fidèle du modèle de ce produit.

### AVANT DE COMMENCER À UTILISER L'APPAREIL :

1. Retirez tous les emballages de l'appareil.
2. Déballez toutes les pièces et vérifiez que rien n'ait été endommagé pendant le transport. Si des pièces sont endommagées ou manquantes, n'utilisez pas l'appareil et renvoyez-le immédiatement à votre point de vente.
3. Nettoyez l'appareil avant toute première utilisation (voir NETTOYAGE ET ENTRETIEN).
4. Réglez le bouton de brunissement (2) sur le niveau maximum et appuyez sur les languettes d'insertion (8), sans pain, pour consumer toute poussière ayant pu s'accumuler sur les résistances chauffantes. L'appareil peut dégager une odeur. C'est tout à fait normal. Assurez-vous que la pièce soit bien ventilée.

FR



# MODE D'EMPLOI

## FAIRE DES TOASTS

1. Assurez-vous que le grille-pain soit à la verticale sur une surface ferme, de niveau, résistant à la chaleur et non combustible.
2. Branchez le grille-pain sur la prise électrique.
3. Tournez le bouton de brunissement (2) pour le régler sur le niveau requis (niveau 1 à niveau 6) pour les toasts / tartines grillées. Un niveau de brunissement plus élevé fait que le toast est plus foncé.

Remarque :

- La couleur de la cuisson d'une seule tranche a tendance à être plus foncée que les tranches doubles pour un même niveau de brunissement.
  - La couleur de la cuisson a tendance à être plus foncée sur le pain grillé plus tôt, que sur le pain grillé plus tard.
4. Mettez le pain (maximum 4 tranches) dans les fentes (1). Pour que le brunissement soit optimal, l'épaisseur du pain doit être de 10 mm.

Remarque : L'épaisseur du pain ne doit pas dépasser 20 mm.

5. Appuyez sur les languettes d'insertion (8). L'indicateur du bouton CANCEL (3) sous le bouton de brunissement (2) s'allume. Le grille-pain commencera à chauffer.

Remarque : Le grille-pain doit être branché sur l'alimentation avant d'appuyer et d'enclencher les languettes d'insertion.

6. Une fois la cuisson terminée, le toast s'éjectera et le grille-pain s'éteindra automatiquement.

Remarque : Vous pouvez appuyer sur le bouton CANCEL (3) pour arrêter le grille-pain à tout moment. Ne soulevez pas les languettes d'insertion (8) pour annuler la cuisson.

## UTILISATION DES BOUTONS DE FONCTION

**Bouton CANCEL (3)** Appuyez pour couper les résistances chauffantes. Le toast s'éjectera. Le grille-pain s'éteindra alors automatiquement.

**Bouton BAGEL (4)** Pour toaster des bagels ou des petits pains plus minces.

Appuyez sur les languettes d'insertion (8) jusqu'à ce qu'elles s'enclenchent ; le voyant du bouton CANCEL (3) s'allume. Appuyez ensuite sur le bouton BAGEL (4). L'indicateur du bouton CANCEL (3) et l'indicateur du bouton BAGEL (4) s'allument en même temps. Les indicateurs s'éteignent lorsque le bouton CANCEL (3) est enfoncé, ou lorsque les languettes d'insertion (8) remontent.

**Bouton REHEAT (5)** Pour réchauffer des toasts nature ou sans beurre.

Appuyez sur les languettes d'insertion (8) jusqu'à ce qu'elles s'enclenchent ; le voyant du bouton CANCEL (3) s'allume. Appuyez ensuite sur le bouton REHEAT (5). L'indicateur du bouton CANCEL (3) et l'indicateur du bouton REHEAT (5) s'allument en même temps. Les indicateurs s'éteignent lorsque le bouton CANCEL (3) est enfoncé, ou lorsque les languettes d'insertion (8) remontent.

**Bouton DEFROST (6)** Pour faire griller du pain congelé. Le temps de cuisson s'ajustera automatiquement, donc le niveau de brunissement de cette fonction sera le même que pour le pain non congelé.

Appuyez sur les languettes d'insertion (8) jusqu'à ce qu'elles s'enclenchent ; le voyant du bouton CANCEL (3) s'allume. Appuyez ensuite sur le bouton DEFROST (6). L'indicateur du bouton CANCEL (3) et l'indicateur du bouton DEFROST (6) s'allument en même temps. Tournez le bouton de niveau de brunissement (2) pour

réglér le niveau de brunissement que vous voulez. Les indicateurs s'éteignent lorsque le bouton CANCEL (3) est enfoncé, ou lorsque les languettes d'insertion (8) remontent.

### Conseils

- La procédure de décongélation rajoute du temps à une cuisson normale. Elle décongèle le pain avant de le faire griller.
- Lorsque vous faites griller plus d'une tranche de pain, assurez-vous que les tranches soient de taille, d'épaisseur et de fraîcheur similaires.
- Le vieux pain sera moins humide que le pain frais, et peut rendre votre pain grillé plus croustillant.
- Le pain ancien, fin et sucré (par exemple les gâteaux pour le thé et le pain aux raisins) prend moins de temps à faire griller, et le niveau de brunissement doit donc être moindre.

### UTILISATION DU CHAUFFE-PETIT PAIN POUR FAIRE CHAUFFER DES PETITS-PAINS OU TOUS AUTRES PRODUITS DE BOULANGERIE

1. Assurez-vous que le grille-pain soit débranché et complètement refroidi avant d'utiliser le chauffe-petit pain.
2. Tenez les deux poignées du chauffe-petit pain (10), puis soulevez-le (9) jusqu'à ce qu'il s'enclenche.
3. Branchez le grille-pain sur la prise de courant.
4. Tournez le bouton de brunissement (2) pour régler sur le niveau requis (niveau 1 à niveau 6) pour les petits pains ou produits de boulangerie.
5. Placez les petits pains ou les produits de boulangerie sur le chauffe-petit pain.
6. Appuyez sur les poignées de chargement (8). L'indicateur du bouton CANCEL (annuler) (3) sous le bouton de brunissement (2) s'allume lorsque les petits-pains ou les produits de boulangerie commencent à chauffer.
7. Lorsque le niveau de brunissement sélectionné est atteint, le grille-pain s'éteint automatiquement.
8. Retirez les petits pains ou les produits de boulangerie du chauffe-petit pain.

Remarque :

- Vous pouvez appuyer sur le bouton CANCEL (3) pour arrêter le grille-pain à tout moment.
- Assurez-vous de faire cuire les petits-pains ou les produits de boulangerie des deux côtés, pour que le brunissement soit uniforme.

### NETTOYAGE ET ENTRETIEN

- **PRÉCAUTIONS** : Débranchez toujours l'appareil de la prise secteur, et laissez-le refroidir complètement avant de procéder au nettoyage. Essuyez l'extérieur de l'appareil avec un chiffon doux et humide.
- Ne laissez rien pénétrer dans les fentes (1) car vous pourriez endommager l'appareil.
- Ne plongez pas l'appareil dans l'eau ou dans d'autres liquides, et ne laissez pas l'humidité entrer en contact avec les pièces.
- N'utilisez jamais de solvants, de produits de nettoyage chimiques ou abrasifs, de brosses métalliques, d'objets pointus ou de tampons à récurer pour nettoyer l'appareil.
- Débranchez le grille-pain et laissez-le refroidir complètement. • Retirez les miettes du plateau (7) après utilisation. Essuyez-le avec un chiffon humide, laissez-le sécher, puis remettez-le dans le grille-pain. Un nettoyage régulier du plateau à miettes (7) est nécessaire, car l'accumulation de miettes peut risquer de provoquer un incendie.


- Débranchez le grille-pain et laissez-le refroidir complètement avant de retirer le chauffe-petit pain (9) pour le nettoyer. Essuyez-le avec un chiffon humide, et laissez-le sécher avant de le remettre sur le grille-pain.
- Retirez les miettes du plateau à miettes (7) après utilisation. Essuyer le plateau avec un chiffon humide. Laissez-le sécher et remettez-le dans le grille-pain. Il faut nettoyer régulièrement le plateau à miettes (7), car l'accumulation de miettes peut risquer de provoquer un incendie.

## STOCKAGE

Si vous n'avez pas l'intention d'utiliser l'appareil avant un bon moment, rangez-le soigneusement.

- Débranchez l'appareil.
- Rangez l'appareil dans un endroit frais et sec.
- Tenez-le hors de portée des enfants.

## MISE A LA POUBELLE

 Ce marquage indique que ce produit ne doit pas être éliminé avec les autres déchets ménagers au sein de toute l'UE. Pour éviter tout dommage possible à l'environnement ou à la santé humaine résultant de l'élimination incontrôlée des déchets, recyclez ce produit de manière responsable afin de promouvoir la réutilisation durable des ressources matérielles. Pour renvoyer votre appareil usagé, veuillez utiliser les systèmes de renvoi et de collecte en place ou contacter le détaillant où le produit a été acheté. Ces personnes peuvent prendre ce produit et effectuer un recyclage sans danger pour l'environnement.

## CARACTÉRISTIQUES

Modèle	Courant	Puissance nominale
WKTTB809RD WKTTB809BK WKTTB809WH	220-240V-, 50-60Hz	1450-1750W

## INFORMATIONS ET SERVICE

En cas questions ou problèmes concernant votre produit, veuillez vous rendre sur notre site Internet : [www.westinghousehomeware.com](http://www.westinghousehomeware.com) ou contactez nos bureaux / agents à l'étranger.

Conformément à notre politique d'amélioration continue des produits, nous nous réservons le droit de modifier les caractéristiques du produit, de l'emballage et de la documentation, sans préavis.



FR

# TOSTADORA DE 4 REBANADAS

## MEDIDAS DE SEGURIDAD IMPORTANTES

LEA TODAS LAS INSTRUCCIONES CON ATENCIÓN ANTES DE USAR EL APARATO Y CONSÉRVELAS PARA FUTURAS REFERENCIAS.

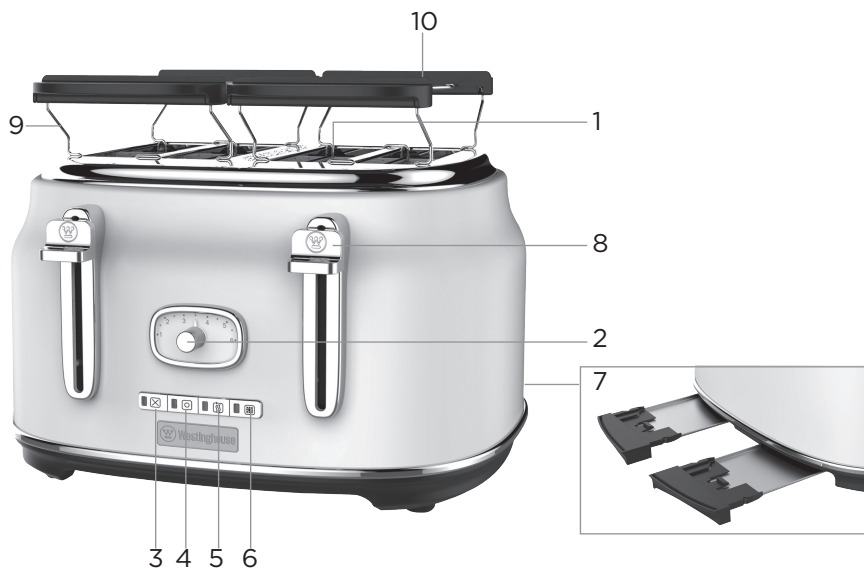
Siga las normas básicas de seguridad, incluyendo:

1. Lea estas instrucciones antes de utilizar el aparato y guárdelas en un lugar seguro. Si le da la tostadora a otra persona, asegúrese de darle estas instrucciones. Retire todos los envoltorios y consérvelos hasta que esté seguro de que la tostadora funciona.
2. Siga siempre las medidas básicas de seguridad al utilizar el aparato.
3. No sumerja la tostadora en agua, ni la utilice en el cuarto de baño o cerca de agua. No utilice la tostadora en exteriores.
4. La tostadora solo se debe usar bajo la supervisión de un adulto responsable.
5. Coloque la tostadora de pie sobre una superficie firme, llana y resistente al calor cerca de un enchufe y fuera del alcance de los niños.
6. No utilice la tostadora cerca de cortinas o debajo de las mismas ni de otros materiales inflamables. Préstele atención mientras la utiliza, ya que el pan sobrecalentado podría provocar un incendio.
7. La zona alrededor de la ranura para tostadas se calentará durante el uso: ¡no la toque!
8. Canalice el cable de alimentación para que no cuelgue y no se tire de él accidentalmente.
9. No cubra la ranura para tostadas durante el tostado o mientras la tostadora esté caliente.
10. Si el pan se atasca, desenchufe la tostadora, deje que se enfríe y luego retire el pan con cuidado. No utilice objetos punzantes, ya que podrían dañar las partes del aparato.
11. No tueste productos con mantequilla ni haga sándwiches en la tostadora.
12. No use rebanadas rotas, onduladas o deformes, ya que podrían atascar la tostadora.
13. Desenchúfela después de usarla y deje que se enfríe antes de limpiarla y guardarla.
14. Limpie las migas de la tostadora habitualmente para evitar que se acumulen. Es antihigiénico y podría aumentar el riesgo de incendio.
15. Utilice la tostadora solo cuando la bandeja para migas esté cerrada.
16. Mantenga la tostadora y el cable de alimentación lejos de hornillos, placas y quemadores.
17. Utilice la tostadora solo para tostar productos de panadería.
18. No utilice la tostadora si está dañada o falla. Si el cable de alimentación está dañado, deberá devolver la tostadora para evitar riesgos para la seguridad.
19. Al utilizar el calentador de panecillos, asegúrese de que coloca los panecillos u otros productos de panadería en las partes metálicas del calentador de panecillos. No los coloque en las asas del calentador.
20. El calentador de panecillos se calentará mucho durante su uso y después del mismo. No toque las partes metálicas al retirar los productos de panadería.

ES

## SOLO PARA USO DOMÉSTICO

## DESCRIPCIÓN DE LAS PARTES



- |                                     |                                       |
|-------------------------------------|---------------------------------------|
| 1. Ranuras para tostadas            | 6. Botón DESCONGELAR (con indicador)  |
| 2. Botón de control del tostado     | 7. Bandeja para migas                 |
| 3. Botón CANCELAR (con indicador)   | 8. Palanca de carga                   |
| 4. Botón BAGEL (con indicador)      | 9. Calentador de panecillos           |
| 5. Botón RECALENTAR (con indicador) | 10. Asas del calentador de panecillos |

NOTE: Todas las imágenes se ofrecen solo con fines ilustrativos y podrían no representar de forma exacta el modelo del producto.

## ANTES DEL PRIMER USO

1. Retirar todos los envoltorios.
2. Desenvuelva todas las partes y compruebe que no se haya producido ningún daño durante el transporte. Si alguna parte falta o está dañada, no utilice el aparato y devuélvalo a su punto de venta inmediatamente.
3. Limpie el aparato antes del primer uso (ver «LIMPIEZA Y CUIDADOS»).
4. Sitúe el botón de control del tostado (2) en el máximo nivel y presione hacia abajo las palancas de carga (8) sin pan para quemar cualquier polvo que se pueda haber acumulado en los elementos calefactores. El aparato podría despedir un olor. Esto es normal. Asegúrese de que la habitación está bien ventilada.

ES

# INSTRUCCIONES DE USO

## HACER TOSTADAS

1. Asegúrese de que la tostadora está colocada verticalmente sobre una superficie firme, llana, resistente al calor e inflamable.
2. Enchufe la tostadora a la red eléctrica.
3. Gire el botón de control del tostado (2) para ajustar el nivel de tostado (nivel 1 a nivel 6) de la tostada. Un nivel de tostado más elevado tiene como resultado una tostada más oscura.

Nota:

- El color del tostado para una sola tostada suele ser más oscuro que para dos tostadas al mismo nivel de tostado.
  - El color del tostado tiende a ser más oscuro para el pan tostado antes que para el pan tostado con posterioridad.
4. Colocar el pan (máximo 4 rebanadas) en las ranuras para tostadas (1). Para un tostado óptimo, el grosor del pan debería ser de 10 mm.

Nota: El grosor del pan no debería superar los 20 mm.

5. Baje las palancas de carga (8). El indicador del botón CANCELAR (3) bajo el botón de control del tostado (2) se encenderá. La tostadora comenzará a calentarse.

Nota: La tostadora deberá estar conectada a la red eléctrica para poder bajar y bloquear las palancas de carga.

6. Cuando finalice el tostado, la tostada saltará y la tostadora se apagará automáticamente.

Nota: Puede presionar el botón CANCELAR (3) para detener el tostado en cualquier momento. No levante las palancas de carga (8) para cancelar el tostado.

## USO DE LOS BOTONES DE FUNCIÓN

Botón **CANCELAR** (3): Presiónelo para dejar de calentar. La tostada saltará. La tostadora se apagará automáticamente entonces.

Botón **BAGEL** (4): Para tostar bagels o panecillos más finos.

Baje las palancas de carga (8) hasta que se bloqueen; el indicador del botón CANCELAR (3) se iluminará. Presione entonces el botón BAGEL (4). Tanto el indicador del botón CANCELAR (3) como el indicador del botón BAGEL (4) se encenderán al mismo tiempo. Los indicadores se apagarán al presionar el botón CANCELAR (3) o cuando salten las palancas de carga (8).

Botón **RECALENTAR** (5): Para recalentar tostadas solas o sin mantequilla.

Baje las palancas de carga (8) hasta que se bloqueen; el indicador del botón CANCELAR (3) se iluminará. Presione entonces el botón REHEAT (5). Tanto el indicador del botón CANCELAR (3) como el indicador del botón REHEAT (5) se encenderán al mismo tiempo. Los indicadores se apagarán al presionar el botón CANCELAR (3) o cuando salten las palancas de carga (8).

Botón **DESCONGELAR** (6): Para tostar pan congelado. El tiempo de tostado se ajustará automáticamente, por lo que el nivel de tostado con esta función será el mismo que con el pan sin congelar.

Baje las palancas de carga (8) hasta que se bloqueen; el indicador del botón CANCELAR (3) se iluminará. Presione entonces el botón DESCONGELAR (6). Tanto el indicador del botón CANCELAR (3) como el indicador del botón DESCONGELAR (6) se encenderán al mismo tiempo. Sitúe en botón de nivel de

tostado (2) en su nivel de tostado deseado. Los indicadores se apagarán al presionar el botón CANCELAR (3) o cuando salten las palancas de carga (8).

### Consejos

- El proceso de descongelación es superior al del proceso de tostado normal. Descongela el pan antes de tostarlo.
- Al tostar más de 1 rebanada de pan, asegúrese de que las rebanadas son de un tamaño, grosor y frescura similares.
- El pan más antiguo podría contener menos humedad que el pan fresco y hacer que la tostada sea más crujiente.
- El pan más antiguo, fino y dulce (p. ej. bollos con fruta seca y pan de frutas) podrían tostarse más rápidamente, por lo que se recomienda utilizar un nivel de tostado más bajo.

### USO DEL CALENTADOR DE PANECILLOS PARA CALENTAR PANECILLOS U OTROS PRODUCTOS DE PANADERÍA

1. Asegúrese de que la tostadora está desenchufada y completamente fría antes de utilizar el calentador de panecillos.
2. Agarre ambas asas del calentador de panecillos (10), después levante el calentador de panecillos (9) hasta que se ajuste en su lugar.
3. Enchufe la tostadora a la red eléctrica.
4. Gire el botón de control del tostado (2) para ajustar el nivel de tostado (nivel 1 a nivel 6) de los panecillos o productos de panadería.
5. Coloque los panecillos o productos de panadería en el calentador de panecillos.
6. Baje las palancas de carga (8). El indicador del botón CANCELAR (3) bajo el botón de control del tostado (2) se iluminará mientras los panecillos o productos de panadería comienzan a calentarse.
7. Cuando se alcance el nivel de tostado deseado, la tostadora se apagará automáticamente.
8. Retire los panecillos o productos de panadería del calentador de panecillos.

#### Nota:

- Puede presionar el botón CANCELAR (3) para detener el tostado en cualquier momento.
- Asegúrese de que tuesta los panecillos o productos de panadería por ambos lados para conseguir un tostado uniforme.

### LIMPIEZA Y CUIDADOS

- **ATENCIÓN:** Desconecte siempre el aparato del enchufe y deje que se enfríe antes de limpiarlo.
- Limpie el exterior del aparato con un paño suave húmedo.
- No deje que nada se cuele en las ranuras para tostadas (1), ya que esto podría dañar el aparato.
- No sumerja el aparato en agua u otros líquidos ni permita que la humedad entre en contacto con las partes.
- Nunca utilice disolventes, productos químicos o abrasivos, cepillos metálicos, objetos punzantes o estropajos para limpiar el producto.
- Desenchufe la tostadora y deje que el aparato se enfríe por completo. Retire las migas de la bandeja para migas (7) después de usar la tostadora. Limpíela con un paño húmedo, deje que se seque y vuelva a colocarla en la tostadora. Es necesario limpiar habitualmente la bandeja para migas (7), ya que la acumulación de migas puede suponer riesgo de incendio.


- Desenchufe la tostadora y deje que se enfríe completamente antes de retirar el calentador de panecillos (9) para limpiarlo. Límpielo con un paño húmedo y deje que se seque antes de volver a colocarlo en la tostadora.
- Retire las migas de la bandeja para migas (7) después de usar la tostadora. Limpie la bandeja para migas con un paño húmedo. Deje que se seque y vuelva a colocarla en la tostadora. Es necesario limpiar habitualmente la bandeja para migas (7), ya que la acumulación de migas puede suponer riesgo de incendio.

## ALMACENAMIENTO

Si no piensa utilizar el aparato durante un período prolongado, guárdelo con cuidado.

- Desconecte el aparato.
- Guárdelo en un lugar fresco y seco.
- MANTÉNGALO FUERA DEL ALCANCE DE LOS NIÑOS.

## ELIMINACIÓN

 Esta marca indica que este producto no debe desecharse con otros residuos domésticos en la Unión Europea. Para evitar posibles daños al medio ambiente o a la salud humana derivados del vertido incontrolado de residuos, reciclelo de forma responsable para fomentar la reutilización sostenible de recursos materiales. Para deshacerse de su aparato usado, contacte con los sistemas de devolución y recogida o póngase en contacto con el minorista al que adquirió el producto. Son los lugares indicados para un reciclaje de este producto respetuoso con el medio ambiente.

## CARACTERÍSTICAS

Modelo	Alimentación	Potencia nominal
WKTTB809RD WKTTB809BK WKTTB809WH	220-240V~, 50-60Hz	1450-1750W

## INFORMACIÓN Y SERVICIO

Si tiene preguntas o inquietudes sobre el producto, visite nuestro sitio web: [www.westinghousehomeware.com](http://www.westinghousehomeware.com), o póngase en contacto con nuestras oficinas/agentes. De acuerdo con nuestra política de desarrollo continuo de los productos, nos reservamos el derecho a modificar el embalaje del producto y las características de la documentación sin previo aviso.



# TOSTAPANE DA 4 FETTE

## IMPORTANTI MISURE DI SICUREZZA

**SI PREGA DI LEGGERE ATTENTAMENTE TUTTE LE ISTRUZIONI PRIMA DELL'USO E DI CONSERVARLE PER RIFERIMENTO FUTURO.**

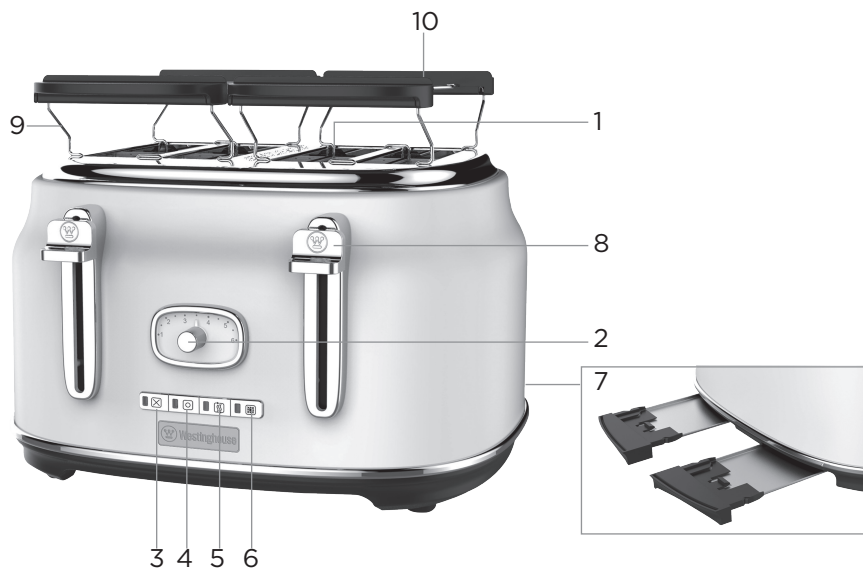
Seguire le precauzioni di sicurezza di base, tra cui:

1. Leggere queste istruzioni prima dell'uso e conservarle in un luogo sicuro. Se il tostapane viene ceduto a terzi, assicurarsi di fornire queste istruzioni. Togliere tutti gli imballaggi e conservarli fino a quando non si sarà sicuri che il tostapane funzioni.
2. Seguire sempre le precauzioni di sicurezza di base quando si utilizza l'apparecchio.
3. Non mettere il tostapane in acqua e non utilizzarlo in bagno o vicino all'acqua. Non utilizzare il tostapane all'aperto.
4. Il tostapane deve essere usato solo da o sotto la supervisione di un adulto responsabile.
5. Posizionare il tostapane in posizione verticale su una superficie solida, piana e resistente al calore, vicino a una presa di corrente e fuori dalla portata dei bambini.
6. Non utilizzare il tostapane vicino o sotto tende o altri materiali combustibili. Monitorare il tostapane durante l'uso, poiché il pane troppo cotto può causare un incendio.
7. L'area intorno alla fessura di tostatura si surriscalda durante l'uso - non toccare!
8. Indirizzare il cavo di rete in modo che non sporga e non possa essere impigliato accidentalmente.
9. Non coprire la fessura di tostatura durante la tostatura o quando il tostapane è caldo.
10. Se il pane si inceppa, staccare la spina del tostapane, lasciarlo raffreddare, quindi rimuoverlo con cautela. Non utilizzare oggetti appuntiti, in quanto potrebbero danneggiare gli elementi.
11. Non tostare alimenti imburriati o fare panini tostati nel tostapane.
12. Non utilizzare fette strappate, arricciate o deformate, in quanto potrebbero inceppare il tostapane.
13. Scollegare la spina dopo l'uso e lasciare raffreddare il tostapane prima di pulirlo e riporlo.
14. Pulire frequentemente le briciole dal tostapane per evitarne l'accumulo. Tale accumulo infatti non è igienico e potrebbe causare un rischio di incendio.
15. Utilizzare il tostapane solo quando il raccoglibriciole è chiuso.
16. Tenere il tostapane e il cavo di rete lontano da piastre, piani cottura e bruciatori.
17. Utilizzare il tostapane solo per tostare prodotti di pane.
18. Non utilizzare il tostapane in caso di danni o malfunzionamenti. Se il cavo di rete è danneggiato, il tostapane deve essere restituito per evitare pericoli per la sicurezza.
19. Quando si usa lo scaldapane, assicurarsi di mettere i panini o gli altri prodotti da forno sulle parti metalliche dello scaldapane. Non appoggiarli sui manici dello scaldapane.
20. Lo scaldapane diventerà molto caldo durante e dopo l'uso. Non toccare le parti metalliche durante la rimozione dei prodotti da forno.

# SOLO PER USO DOMESTICO

IT

## DESCRIZIONE DELLE PARTI



- |  |   |
|--|---|
| 1. Fessure di tostatura                  | 6. Tasto DEFROST<br>(SCONGELA) (con spia) |
| 2. Manopola di controllo doratura        | 7. Vaschetta raccoglibriciole             |
| 3. Tasto CANCEL<br>(ANNULLA) (con spia)  | 8. Levette di caricamento                 |
| 4. Tasto BAGEL (con spia)                | 9. Scaldapane                             |
| 5. Tasto REHEAT<br>(RISCALDA) (con spia) | 10. Manici dello scaldapane               |

NOTA: Tutte le immagini mostrate sono puramente a scopo illustrativo e potrebbero non essere una rappresentazione esatta del modello del prodotto.

## PRIMA DEL PRIMO UTILIZZO

1. Rimuovere tutti gli imballaggi dall'apparecchio.
2. Disimballare tutte le parti e controllare che non vi siano danni che potrebbero essersi verificati durante il trasporto. In caso di parti danneggiate o mancanti, non utilizzare l'apparecchio e restituirlo immediatamente al punto vendita.
3. Pulire l'apparecchio prima del primo utilizzo (vedere PULIZIA E CURA).
4. Posizionare la manopola di controllo doratura (2) al massimo livello, quindi premere verso il basso le levette di caricamento (8) senza pane, di modo che eventuali residui di polvere accumulatisi sulle resistenze vengano bruciati. L'apparecchio potrebbe rilasciare un po' di odore. È normale. Assicurarsi che la stanza sia ben ventilata

# ISTRUZIONI PER L'USO

## PREPARAZIONE DI PANE TOSTATO

1. Assicurarsi che il tostapane sia posizionato in posizione verticale su una superficie solida, piana, resistente al calore e non infiammabile.
2. Collegare il tostapane all'alimentazione elettrica.
3. Ruotare la manopola di controllo doratura (2) per regolare il livello di doratura (dal livello 1 al livello 6) del pane tostato. Un livello di doratura maggiore produce pane tostato più scuro.

Nota:

- Il colore di tostatura di una fetta singola, a parità di doratura, tende a essere più scuro di quello di una fetta doppia.
  - Il colore di tostatura tende a essere più scuro per il pane tostato prima rispetto al pane tostato dopo.
4. Mettere il pane (massimo 4 fette) nelle fessure di tostatura (1). Per risultati di doratura ottimali, lo spessore del pane dovrebbe essere di 10 mm.

Nota: Lo spessore del pane non deve superare i 20 mm.

5. Premere verso il basso le levette di caricamento (8). La spia del tasto CANCEL (ANNULLA) (3) sotto la manopola di controllo doratura (2) si accende. Il tostapane inizierà a riscaldarsi.

Nota: Il tostapane deve essere collegato all'alimentazione elettrica prima che le levette di caricamento possano essere premute e bloccate.

6. Una volta completata la tostatura, la fetta di pane salterà fuori e il tostapane si spegnerà automaticamente.

Nota: In qualsiasi momento, è possibile premere il tasto CANCEL (ANNULLA) (3) per interrompere la tostatura. Non sollevare le levette di caricamento (8) per annullare la tostatura.

## USO DEI TASTI FUNZIONE

Tasto **CANCEL (ANNULLA)** (3): premere per arrestare il riscaldamento. La fetta di pane salterà fuori. Il tostapane si spegne automaticamente.

Tasto **BAGEL** (4): per tostare bagel o panini più sottili.

Premere verso il basso le levette di caricamento (8) fino a quando non si bloccano in posizione; la spia del tasto CANCEL (ANNULLA) (3) si accende. Quindi, premere il tasto BAGEL (4). Sia la spia del tasto CANCEL (ANNULLA) (3) sia la spia del tasto BAGEL (4) si accendono contemporaneamente. Le spie si spengono quando si preme il tasto CANCEL (ANNULLA) (3) o quando le levette di caricamento (8) risalgono.

Tasto **REHEAT (RISCALDA)** (5): per riscaldare fette di pane lisce o senza burro. Premere verso il basso le levette di caricamento (8) fino a quando non si bloccano in posizione; la spia del tasto CANCEL (ANNULLA) (3) si accende. Quindi, premere il tasto REHEAT (RISCALDA) (5). Sia la spia del tasto CANCEL (ANNULLA) (3) sia la spia del tasto REHEAT (RISCALDA) (5) si accendono contemporaneamente. Le spie si spengono quando si preme il tasto CANCEL (ANNULLA) (3) o quando le levette di caricamento (8) risalgono.

Tasto **DEFROST (SCONGELA)** (6): per tostare pane congelato. Il tempo di tostatura sarà regolato automaticamente, quindi il livello di doratura con questa funzione sarà lo stesso del pane non congelato.

Premere verso il basso le levette di caricamento (8) fino a quando non si bloccano in posizione; la spia del tasto CANCEL (ANNULLA) (3) si accende. Quindi, premere il tasto DEFROST (SCONGELA) (6). Sia la spia del tasto CANCEL (ANNULLA) (3) sia la spia del tasto DEFROST (SCONGELA) (6) si accendono contemporaneamente. Ruotare la manopola del livello di doratura (2) per impostare il livello di doratura preferito. Le spie si spengono quando si preme il tasto CANCEL (ANNULLA) (3) o quando le levette di caricamento (8) risalgono.

### Suggerimenti

- Il processo di scongelamento aggiunge tempo supplementare al normale processo di tostatura. Tale processo infatti scongela il pane prima di tostarlo.
- Quando si tosta più di una fetta di pane, assicurarsi che le fette siano di dimensioni, spessore e freschezza simili.
- Il pane vecchio sarà meno umido del pane fresco, pertanto la fetta tostata potrebbe risultare più croccante.
- Il pane vecchio, sottile e dolce (ad esempio, torte da tè e pagnotta di frutta) richiede un tempo di tostatura minore, quindi si dovrebbe usare un livello di doratura più basso.

### USO DELLO SCALDAPANE PER RISCALDARE PANINI O ALTRI PRODOTTI DA FORNO

1. Assicurarsi che il tostapane sia scollegato e completamente raffreddato prima di usare lo scaldapane.
2. Afferrare i due manici dello scaldapane (10), quindi sollevare lo scaldapane (9) fino a quando non scatta in posizione.
3. Collegare il tostapane all'alimentazione elettrica.
4. Ruotare la manopola di controllo doratura (2) per regolare il livello di doratura (dal livello 1 al livello 6) dei panini o dei prodotti da forno.
5. Mettete i panini o i prodotti da forno sullo scaldapane.
6. Premere verso il basso le levette di caricamento (8). La spia del tasto CANCEL (ANNULLA) (3) sotto la manopola di controllo doratura (2) si accende mentre i panini o i prodotti da forno iniziano a riscaldarsi.
7. Quando viene raggiunto il livello di doratura selezionato, il tostapane si spegne automaticamente.
8. Togliere i panini o i prodotti da forno dallo scaldapane.

Nota:

- In qualsiasi momento, è possibile premere il tasto CANCEL (ANNULLA) (3) per interrompere la tostatura.
- Assicurarsi di tostare i panini o i prodotti da forno su entrambi i lati per ottenere risultati di doratura uniformi.

### PULIZIA E CURA

- **ATTENZIONE:** Scollegare l'apparecchio dalla corrente e lasciarlo raffreddare prima di pulirlo.
- Pulire l'esterno dell'apparecchio con un panno morbido e umido.
- Non lasciare entrare nulla nelle fessure di tostatura (1), poiché ciò potrebbe danneggiare l'apparecchio.
- Non immergere l'apparecchio in acqua o in altri liquidi e non lasciare che l'umidità entri a contatto con le parti.
- Non utilizzare mai solventi, detergenti chimici o abrasivi, spazzole metalliche, oggetti appuntiti o spugnette abrasive per pulire il prodotto.


- Scollegare il tostapane e lasciare raffreddare completamente l'apparecchio. Rimuovere le briciole di pane dalla vaschetta raccoglibriciole (7) dopo l'uso. Pulirla con un panno umido, lasciarla asciugare e poi riporla di nuovo nel tostapane. È necessaria una pulizia regolare della vaschetta raccoglibriciole (7), poiché l'accumulo di briciole può rappresentare un pericolo d'incendio.
- Scollegare il tostapane e lasciarlo raffreddare completamente prima di staccare lo scaldapane (9) per la pulizia. Pulirlo con un panno umido e lasciarlo asciugare prima di rimetterlo sul tostapane.
- Rimuovere le briciole di pane dalla vaschetta raccoglibriciole (7) dopo l'uso. Pulire la vaschetta raccoglibriciole con un panno umido. Lasciarla asciugare e riporla nel tostapane. È necessaria una pulizia regolare della vaschetta raccoglibriciole (7), poiché l'accumulo di briciole può rappresentare un pericolo d'incendio.

## CONSERVAZIONE

Se non si intende utilizzare l'apparecchio per un periodo prolungato, riporlo con cura.

- Scollegare l'apparecchio.
- Conservare l'apparecchio in un luogo fresco e asciutto.
- TENERLO FUORI DALLA PORTATA DEI BAMBINI.

## SMALTIMENTO

 Questo marchio indica che questo prodotto non deve essere smaltito insieme ad altri rifiuti domestici all'interno dell'UE. Per prevenire possibili danni all'ambiente o alla salute umana, derivanti da uno smaltimento incontrollato dei rifiuti, riciclarli in modo responsabile, promuovendo il riutilizzo sostenibile delle risorse materiali. Per restituire il dispositivo usato, utilizzare i sistemi di restituzione e raccolta, oppure contattare il rivenditore presso cui è stato acquistato il prodotto. Costoro sono abilitati al ritiro del prodotto per un riciclaggio sicuro per l'ambiente.

## SPECIFICHE

Modello	Alimentazione elettrica	Potenza nominale
WKTTB809RD WKTTB809BK WKTTB809WH	220-240V~, 50-60Hz	1450-1750W

## INFORMAZIONI E ASSISTENZA

In caso di dubbi o domande in merito al prodotto, visitare il sito web: [www.westinghousehomeware.com](http://www.westinghousehomeware.com), oppure contattare gli uffici/agenti esteri. In linea con la nostra politica di continuo sviluppo del prodotto, ci riserviamo il diritto di modificare le specifiche del prodotto, dell'imballaggio e della documentazione senza preavviso.



IT

# BROODROOSTER (4 SNEDEN)

## BELANGRIJKE VEILIGHEIDSMATREGELEN

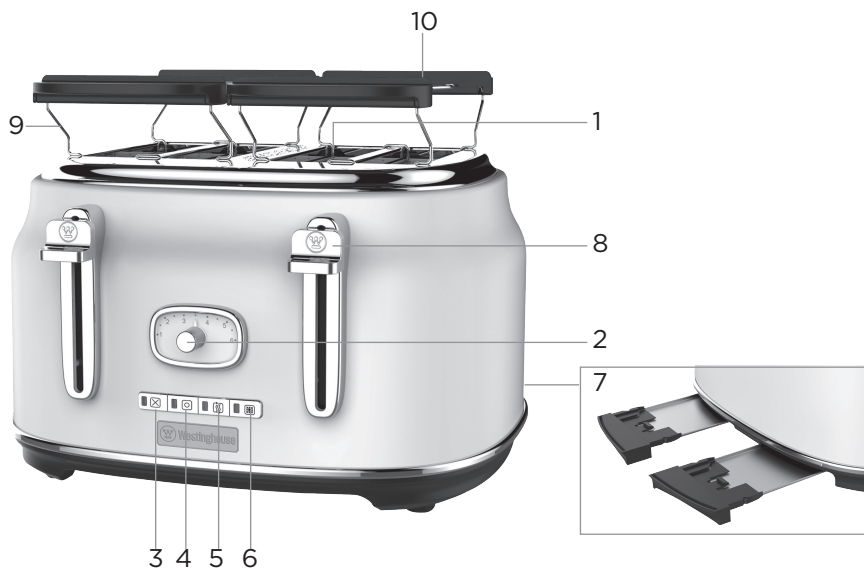
LEES VOOR GEBRUIK ALLE INSTRUCTIES ZORGVULDIG DOOR EN BEWAAR DEZE VOOR NASLAG.

Houd de volgende veiligheidsmaatregelen in acht, waaronder:

1. Lees de volgende instructies voor gebruik en bewaar deze goed. Als u dit broodrooster doorgeeft aan een derde partij, zorg er dan voor dat u deze instructies erbij doet. Verwijder alle verpakking en bewaar deze totdat u zeker weet dat het broodrooster goed werkt.
2. Neem te allen tijde de voorzorgsmaatregelen in acht als u het apparaat gebruikt.
3. Plaats het broodrooster niet in water en gebruik deze niet in een badkamer of nabij water. Gebruik het broodrooster niet buiten.
4. Het broodrooster mag alleen worden gebruikt door of onder toezicht van een verantwoordelijke volwassene.
5. Plaats het broodrooster rechtop op een stevige en vlakke ondergrond nabij een stopcontact en buiten het bereik van kinderen.
6. Gebruik het broodrooster niet nabij of onder gordijnen of ander brandbaar materiaal. Houd tijdens het gebruik toezicht op het broodrooster want aangebrand brood kan brand veroorzaken.
7. Het ijzer rondom de roostergleuf kan heet worden tijdens gebruik - raak deze niet aan!
8. Zorg dat het stroomsnoer niet over het broodrooster hangt zodat deze niet per ongeluk vast kan komen te zitten.
9. Bedek de roostergleuf niet tijdens het roosteren of als het broodrooster heet is.
10. Als het brood vastzit, haal de stekker uit het stopcontact en laat het broodrooster afkoelen; verwijder het brood daarna voorzichtig. Gebruik geen scherpe voorwerpen omdat deze de onderdelen kunnen beschadigen.
11. Rooster geen brood met boter en maak geen tosti's in het broodrooster.
12. Gebruik geen gescheurde, gebogen of misvormde sneetjes brood omdat deze vast kunnen komen te zitten.
13. Haal de stekker na gebruik uit het stopcontact voordat u het broodrooster reinigt en opbergt.
14. Haal regelmatig de broodkruimels uit het broodrooster zodat deze zich niet ophopen. Dit is onhygiënisch en kan resulteren in brand.
15. Gebruik het broodrooster alleen als de kruimellade leeg is.
16. Houd het broodrooster en het stroomsnoer uit de buurt van kookplaten, en branders.
17. Gebruik het broodrooster alleen om brood te roosteren.
18. Gebruik het broodrooster niet als deze beschadigd is of niet goed functioneert. Als het stroomsnoer is beschadigd, moet het broodrooster worden ingeleverd om veiligheidsrisico's te vermijden.
19. Zorg bij gebruik van de broodjeswarmer dat u de broodjes en andere bakwaren op de metalen delen van de broodjeswarmer legt. Plaats deze niet op de hendels van de broodjeswarmer.
20. De broodjeswarmer wordt heel warm tijdens gebruik en blijft daarna ook nog warm. Raak de metalen delen niet aan als u het bakwaren verwijdert.

# ALLEEN VOOR HUISHOUELIJK GEBRUIK

## BESCHRIJVING VAN ONDERDELEN



- |                                      |                                     |
|--------------------------------------|-------------------------------------|
| 1. Roostergleuf                      | 6. Knop ONTDOOIE<br>(met indicatie) |
| 2. Regelknop roostertijd             | 7. Kruimellade                      |
| 3. Knop ANNULEREN<br>(met indicatie) | 8. Broodliften                      |
| 4. Knop BAGEL (met indicatie)        | 9. Broodjeswarmer                   |
| 5. Knop OPWARMEN<br>(met indicatie)  | 10. Hendels broodjeswarmer          |

LET OP: Alle afbeeldingen zijn alleen ter illustratie en geven mogelijk niet exact het apparaat weer.

## VOOR HET EERSTE GEBRUIK

1. Verwijder alle verpakking van het apparaat.
2. Pak alle onderdelen uit en controleer deze op mogelijke transportschade. Gebruik het apparaat niet en breng het onmiddellijk terug naar de winkel als er onderdelen beschadigd zijn of ontbreken.
3. Reinig het apparaat voor het eerste gebruik (zie 'REINIGING EN ONDERHOUD').
4. Stel de regelknop voor de roostertijd (2) op het maximale niveau en duw de lege broodliften (8) naar beneden om eventueel stof te verbranden dat zich heeft opgehoopt op de verhittingselementen. Er kan een geur uit het apparaat komen. Dit is normaal. Zorg ervoor dat de ruimte goed wordt geventileerd.

# GEBRUIKSINSTRUCTIES

## BROOD ROOSTEREN

1. Zorg ervoor dat het broodrooster rechtop staat top een vlak oppervlak dat hittebestendig is en niet brandbaar.
2. Sluit het broodrooster aan op het elektriciteitsnet.
3. Draai aan de regelknop voor de roostertijd (2) om het bruiningsniveau (1 tot 6) van de toast te bepalen. Hoe hoger het bruiningsniveau, des te donkerder de toast.

Let op:

- Als u een sneetje tegelijk roostert, is deze bij hetzelfde bruiningsniveau vaak donkerder dan als u twee sneetjes roostert.
  - De bruining is vaak donkerder bij brood dat als eerste wordt geroosterd dan bij brood dat later wordt geroosterd.
4. Plaats het brood (maximaal 4 sneetjes) in de roostergleuven (1). Voor een optimale bruining moet het brood 10mm dik zijn.

Let op: Het brood mag niet dikker dan 20mm zijn.

5. Duw de broodliften (8) naar beneden. De indicatie van de knop ANNULEREN (3) onder de regelknop voor de roostertijd (2) licht op. Het broodrooster wordt nu opgewarmd.

Let op: Het broodrooster moet aangesloten zijn op het elektriciteitsnet voordat de broodliften naar beneden kunnen worden geduwd en vergrendeld.

6. Als het roosteren klaar is, schiet het brood omhoog en wordt het broodrooster automatisch uitgeschakeld.

Let op: U kunt op de knop ANNULEREN (3) drukken om het roosteren op elk gewenst moment te stoppen. Duw de broodliften (8) niet omhoog om het roosteren te annuleren.

## FUNCTIETOETSEN GEBRUIKEN

Knop **ANNULEREN** (3): Druk op deze knop om het verwarmen te stoppen. De toast schiet omhoog. Als het roosteren klaar is, wordt het broodrooster automatisch uitgeschakeld.

Knop **BAGEL** (4): Voor het roosteren van bagels of dunne bolletjes

Duw de broodliften (8) naar beneden totdat deze vergrendelen, de indicatie van de knop ANNULEREN (3) licht op. Druk vervolgens op de knop BAGEL (4): Zowel de indicatie van de knop ANNULEREN (3) als die van de knop BAGEL (4) lichten op. De indicaties gaan weer uit zodra u op de knop ANNULEREN (3) drukt of als de broodliften (8) omhoogschieten.

Knop **OPWARMEN** (5): Voor het opwarmen van gewone of niet beboterde toast.

Duw de broodliften (8) naar beneden totdat deze vergrendelen, de indicatie van de knop ANNULEREN (3) licht op. Druk vervolgens op de knop OPWARMEN (5). Zowel de indicatie van de knop ANNULEREN (3) als die van de knop OPWARMEN (5) lichten op. De indicaties gaan weer uit zodra u op de knop ANNULEREN (3) drukt of als de broodliften (8) omhoogschieten.

Knop **ONTDOOIEN** (6): Voor het roosteren van bevroren brood. De roostertijd wordt automatisch aangepast, dus het bruiningsniveau van deze functie is dezelfde als bij niet bevroren brood.





Duw de broodliften (8) naar beneden totdat deze vergrendelen, de indicatie van de knop ANNULEREN (3) licht op. Druk vervolgens op de knop ONTDOOIEN (6). Zowel de indicatie van de knop ANNULEREN (3) als die van de knop ONTDOOIEN (6) lichten op. Draai aan de regelknop voor de roostertijd (2) om het gewenste bruiningsniveau in te stellen. De indicaties gaan weer uit zodra u op de knop ANNULEREN (3) drukt of als de broodliften (8) omhoogschieten.

#### Tips

- Brood ontdooien duurt langer dan normaal roosteren. Het brood wordt eerst ontdooid voordat het wordt geroosterd.
- Zorg ervoor dat de sneetjes brood van dezelfde grootte, dikte en verheid zijn als u meerdere sneetjes tegelijk roostert.
- Oud brood is mogelijk droger dan vers brood en dit resulteert in een meer knapperige toast.
- Oud, dun en zoet brood (bijv. cake en vruchtenbrood) hoeft minder lang te worden geroosterd, dus stel een lager bruiningsniveau in.

#### BROODJESWARMER GEBRUIKEN VOOR HET OPWARMEN VAN BROODJES EN ANDERE BAKWAREN.

1. Zorg ervoor dat de stekker van het broodrooster niet in het stopcontact zit en dat deze volledig is afgekoeld voordat u de broodjeswarmer gebruikt.
2. Houd de twee hendels van de broodjeswarmer (10) vast en til daarna de broodjeswarmer (9) op totdat deze vastklikt.
3. Sluit het broodrooster aan op het elektriciteitsnet.
4. Draai aan de regelknop voor de roostertijd (2) om het bruiningsniveau (1 tot 6) van de broodjes of bakwaren te bepalen.
5. Leg de broodjes of het bakwaren op de broodjeswarmer.
6. Duw de laadhendels (8) naar beneden. De indicatie van de knop ANNULEREN (3) onder de regelknop voor de roostertijd (2) licht op terwijl de broodjes of het bakwaren worden opgewarmd.
7. Als het opwarmen klaar is, wordt het broodrooster automatisch uitgeschakeld.
8. Haal de broodjes of het bakwaren van de broodjeswarmer.

Let op:

- U kunt op de knop ANNULEREN (3) drukken om het roosteren op elk gewenst moment te stoppen.
- Zorg ervoor dat u de broodjes of het bakwaren aan beide zijden roostert als u deze gelijkmatig wilt roosteren.

#### REINIGING EN ONDERHOUD

- **WAARSCHUWING:** Haal altijd de stekker uit het stopcontact en laat het apparaat afkoelen voordat u het reinigt.
- Veeg de buitenkant van het apparaat af met een zachte vochtige doek.
- Voorkom dat er voorwerpen in de roostergleuven (1) komen; dit kan schadelijk zijn voor het apparaat.
- Dompel het apparaat niet onder in water of andere vloeistoffen en voorkom dat de onderdelen in contact komen met vocht.
- Gebruik nooit oplosmiddelen, chemische of schurende schoonmaakmiddelen, staalborstels, scherpe voorwerpen of schuursponsjes om het product te reinigen.
- Haal de stekker uit het stopcontact en laat het apparaat volledig afkoelen. Verwijder na gebruik de broodkruimels uit de broodlade (7). Veeg deze af met een vochtige doek, laat het drogen en schuif hem weer in het rooster. Het regelmatig reinigen van de kruimellade (7) is vereist omdat opgehoopte broodkruimels brand kunnen veroorzaken.



- Haal de stekker uit het stopcontact en laat het apparaat volledig afkoelen voordat u de broodjeswarmer (9) eraf haalt om te reinigen. Veeg de broodjeswarmer af met een vochtige doek en laat drogen voordat u deze op het broodrooster terugplaatst.
- Verwijder na gebruik de broodkruimels uit de kruimellade (7). Veeg de kruimellade schoon met een vochtige doek. Laat deze drogen en schuif deze terug in het broodrooster. Het regelmatig reinigen van de kruimellade (7) is vereist omdat opgehoopte broodkruimels brand kunnen veroorzaken.

## BEWAREN

Als u het apparaat langere tijd niet gebruikt, moet u deze zorgvuldig bewaren.

- Haal de stekker uit het stopcontact.
- Bewaar het apparaat op een koele, droge plaats.
- BUITEN BEREIK VAN KINDEREN HOUDEN

## VERWIJDEREN

 Deze markering geeft aan dat het product in de EU niet mag worden weggegooid met ander huishoudelijk afval. Om mogelijke schade voor het milieu of de mens te voorkomen door ongecontroleerde afvalverwijdering dient u het product verantwoord te recyclen om het duurzame hergebruik van materialen te bevorderen. Om het gebruikte apparaat te retourneren kunt u het lokale retour- en verzamelsysteem gebruiken of neemt u contact op met de retailer waar u het product hebt gekocht. Zij kunnen het product innemen voor milieuveilige recycling.

## SPECIFICATIES

Model	Stroomtoevoer	Nominaal vermogen
WKTTB809RD WKTTB809BK WKTTB809WH	220-240V~, 50-60Hz	1450-1750W

## INFORMATIE EN SERVICE

Ga naar onze website [www.westinghousehomeware.com](http://www.westinghousehomeware.com) of neem contact op met de lokale vertegenwoordiger als u vragen hebt over of problemen hebt met het product.

Conform ons beleid inzake continue productverbetering behouden we ons het recht voor om de specificaties van het product, de verpakking en documentatie te wijzigen zonder voorafgaande kennisgeving.

# TOSTER NA 4 GRZANKI

## WAŻNE UWAGI DOT. BEZPIECZEŃSTWA

**PRZECZYTAĆ UWAGAŃNIE CAŁĄ INSTRUKCJĘ PRZED PRZYSTĄPIENIEM DO UŻYTKOWANIA PRODUKTU I PRZECHOWYWAĆ JĄ DO WGLĄDU W PRZYSZŁOŚCI.**

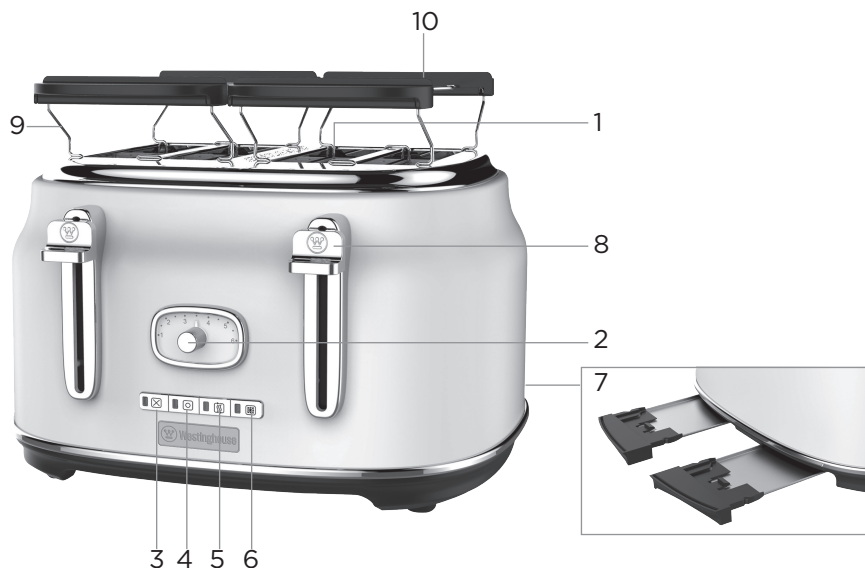
Przestrzegać podstawowych zasad bezpieczeństwa takich jak:

1. Przeczytać instrukcję przed przystąpieniem do użytkowania tostera i przechowywać ją w bezpiecznym miejscu. W przypadku przekazania tostera komuś innemu, instrukcję należy przekazać wraz z tosterem. Usunąć wszystkie materiały opakowaniowe i zachować je aż do momentu, gdy upewnimy się, że toster działa.
2. Zawsze zachowywać podstawowe środki ostrożności podczas używania tostera.
3. Nie zanurzać tostera w wodzie, ani nie używać go w łazience lub w pobliżu wody. Nie używać tostera na zewnątrz.
4. Toaster powinien być użytkowany wyłącznie przez odpowiedzialną osobę dorosłą lub pod jej nadzorem.
5. Ustawić toster pionowo na stabilnej, równej powierzchni odpornej na oddziaływanie ciepła, w pobliżu gniazdka elektrycznego i poza zasięgiem dzieci.
6. Nie używać tostera w pobliżu zasłon lub innych łatwopalnych materiałów ani pod nimi. Obserwować toster podczas użytkowania, ponieważ przypalony chleb może doprowadzić do pożaru.
7. Strefa w pobliżu szczelin na grzanki rozgrzewa się podczas użytkowania tostera – nie dotykać jej!
8. Przewód zasilania ułożyć tak, by nie zwisał luźno i by nie można się było w niego przypadkowo zaplątać.
9. Nie zakrywać szczelin na grzanki w trakcie opiekania ani wtedy, gdy toster jest rozgrzany.
10. Jeśli grzanki zaklinują się, wyłączyć wtyczkę tostera z gniazda, odczekać aż toster ostygnie, a następnie ostrożnie wyjąć zaklinowane pieczywo. Nie używać do tego ostrych przedmiotów, ponieważ mogą uszkodzić elementy tostera.
11. Nie opiekać w tosterze kromek posmarowanych masłem ani gotowych kanapek.
12. Nie opiekać rozerwanych, skręconych ani zniekształconych kromek, ponieważ mogą zaklinować się w tosterze.
13. Przed przystąpieniem do czyszczenia tostera po jego użyciu lub przed odłożeniem go w miejsce przechowywania należy wyjąć wtyczkę z gniazdka i pozostawić toster do ostygnięcia.
14. Często usuwać okruszki z tostera, aby uniknąć ich nagromadzenia wewnątrz. Takie nagromadzenie jest niehigieniczne i może doprowadzić do pożaru.
15. Używać tostera tylko wtedy, gdy tacka na okruszki jest wsunięta na miejsce.
16. Nie umieszczać tostera ani kabla zasilającego na płytach grzejnych, palnikach czy płytach kuchennych.
17. Używać tostera wyłącznie do opiekania pieczywa.
18. Nie używać tostera, jeśli jest uszkodzony lub działa nieprawidłowo. W przypadku gdy przewód zasilania jest uszkodzony, toster należy zwrócić, aby uniknąć zagrożenia pożarowego.
19. Podczas używania ogrzewacza do bułek, należy ułożyć bułki lub inne wypieki na elementach metalowych ogrzewacza. Nie układać bułek na uchwytach ogrzewacza.
20. Ogrzewacz rozgrzewa się w trakcie użytkowania i pozostaje gorący po użyciu. Nie dotykać elementów metalowych podczas zdejmowania wypieków z ogrzewacza.

# WYŁĄCZNIE DO UŻYTKU DOMOWEGO

PL

## LISTA ELEMENTÓW



1. Szczeliny na grzanki
2. Pokrętko regulacji intensywności piekania
3. CANCEL – przycisk wyłączający (z kontrolką świetlną)
4. BAGEL – przycisk piekania bajgli i cienkich bułek (z kontrolką świetlną)
5. REHEAT – przycisk podgrzewania (z kontrolką świetlną)
6. DEFROST – przycisk rozmrażania (z kontrolką świetlną)
7. Tacka na okruszki
8. Uchwyty dźwigni ładującej grzanki
9. Ogrzewacz do bułek
10. Uchwyty ogrzewacza do bułek

UWAGA: Wszystkie rysunki mają charakter wyłącznie informacyjny, a przedstawione urządzenie może różnić się od konkretnego modelu produktu.

## PRZED UŻYCIEM PO RAZ PIERWSZY

1. Usunąć wszystkie materiały opakowaniowe z urządzenia.
2. Wypakować wszystkie części i sprawdzić, czy nie uległy uszkodzeniu podczas transportu. Jeśli jakieś części uległy uszkodzeniu lub ich brakuje, nie włączać urządzenia i zwrócić je bezzwłocznie do punktu zakupu.
3. Oczyszczyć urządzenie przed pierwszym użyciem (patrz „CZYSZCZENIE I KONSERWACJA”).
4. W pustym tosterze ustawić pokrętko regulacji intensywności piekania (2) w pozycji maksymalnej i przesunąć uchwyty dźwigni ładującej (8) w dół, aby wypalić kurz, który mógł się nagromadzić na grzałkach. Rozgrzane nowe urządzenie może wydzielać zapach. Jest to normalna sytuacja. Należy zadbać o dobrą wentylację w pomieszczeniu.

# INSTRUKCJA OBSŁUGI

## PRZYGOTOWANIE TOSTÓW

1. Upewnić się, że toster stoi w pozycji pionowej na stabilnej i równej powierzchni, która jest niepalna i odporna na oddziaływanie ciepła.
2. Podłączyć toster do zasilania elektrycznego.
3. Obracając pokrętkę regulacji intensywności piekania (2), wyregulować intensywność piekania tostów (w przedziale od 1 do 6). Im większa intensywność piekania, tym ciemniejsze tosty.

Uwaga:

- Kolor grzanki opiekanej pojedynczo będzie nieco ciemniejszy niż kolor dwóch grzanek opiekanych jednocześnie.
  - Kolor grzanek opiekanych wcześniej będzie ciemniejszy od grzanek opiekanych później.
4. Umieścić kromki (maksymalnie 4) w szczelinach na grzanki (1). Najlepsze rezultaty daje piekanie kromek o grubości 10 mm.

Uwaga: Grubość opiekanych kromek nie powinna przekraczać 20 mm.

5. Pchnąć uchwyty dźwigni ładującej grzanki (8) w dół. Zapali się kontrolka świetlna (3) przycisku wyłączającego pod pokrętkę regulacji intensywności piekania (2). Toster zacznie się rozgrzewać.

Uwaga: Toster musi być podłączony do zasilania, aby można było opuścić uchwyty dźwigni ładującej grzanki i zablokować ją w pozycji dolnej.

6. Po ukończeniu piekania tosty wysuwają się ze szczelin, a toster wyłącza się automatycznie.

Uwaga: W dowolnym momencie można przerwać piekanie, naciskając przycisk wyłączający CANCEL (3). Nie podnosić uchwytów dźwigni ładującej (8) do pozycji górnej, aby przerwać piekanie.

## UŻYWANIE PRZYCISKÓW FUNKCYJNYCH

**CANCEL** – przycisk wyłączający (3). Nacisnąć go, aby przerwać piekanie. Tosty wysuną się ze szczelin. Toster wyłączy się automatycznie.

**BAGEL** – przycisk piekania bajgli i cienkich bułek (4). Pchnąć uchwyty dźwigni ładującej grzanki (8) w dół, aż do zadziałania blokady. Zapali się kontrolka świetlna przycisku wyłączającego CANCEL (3). Następnie nacisnąć przycisk BAGEL (4). Zapalą się jednocześnie kontrolki świetlne przycisku wyłączającego CANCEL (3) oraz przycisku BAGEL (4). Kontrolki świetlne zgasną po naciśnięciu przycisku wyłączającego CANCEL (3) lub po tym jak uchwyty dźwigni ładującej (8) uniosą się ponownie do góry.

**REHEAT** – przycisk podgrzewania (5) zwykłych kromek bez masła.

Pchnąć uchwyty dźwigni ładującej grzanki (8) w dół, aż do zadziałania blokady. Zapali się kontrolka świetlna przycisku wyłączającego CANCEL (3). Następnie nacisnąć przycisk podgrzewania REHEAT (5). Zapalą się jednocześnie kontrolki świetlne przycisku wyłączającego CANCEL (3) oraz przycisku podgrzewania REHEAT (5). Kontrolki świetlne zgasną po naciśnięciu przycisku wyłączającego CANCEL (3) lub po tym jak uchwyty dźwigni ładującej (8) uniosą się ponownie do góry.

**DEFORST** – przycisk rozmrażania (6). Do piekania mrożonego chleba. Czas piekania zostanie wyregulowany automatycznie. Funkcja ta pozwala uzyskać taki sam kolor grzanki, jak w przypadku pieczywa niemrożonego.

Pchnąć uchwyty dźwigni ładującej grzanki (8) w dół, aż do zadziałania blokady. Zapali się kontrolka świetlna przycisku wyłączającego CANCEL (3). Następnie nacisnąć przycisk DEFROST (6). Zapalą się jednocześnie kontrolki świetlne przycisku wyłączającego CANCEL (3) oraz przycisku rozmrażania DEFROST (6). Ustawić preferowany poziom pieczenia

grzanki, obracając pokrętkiem regulacji intensywności opiekania (2). Kontrolki świetlne zgasną po naciśnięciu przycisku wyłączającego CANCEL (3) lub po tym jak uchwyty dźwigni ładującej (8) uniosą się ponownie do góry.

### Porady

- Proces rozmrażania wymaga dodatkowego czasu, co wydłuża czas opiekania. Przed opiekaniem toster najpierw rozmraża kromki.
- Podczas opiekania więcej niż 1 kromki chleba należy się upewnić, że opiekane kromki są podobnych rozmiarów, mają podobną grubość i stopień świeżości.
- Chleb nie pierwszej świeżości jest mniej wilgotny od chleba świeżego, dlatego robione z niego tosty mogą być bardziej chrupiące.
- Chleb nie pierwszej świeżości, cienkie i słodkie pieczywo (np. ciasteczka do herbaty i ciasto drożdżowe z bakaliaми) wymagają krótszego opiekania. Dlatego należy ustawić niższą intensywność opiekania.

### UŻYCIĘ OGRZEWACZA DO PODGRZEWANIA BUŁEK LUB INNYCH WYPIEKÓW

1. Przed użyciem ogrzewacza do podgrzewania bułek należy się upewnić, że wtyczka tostera jest wyjęta z gniazdka, a urządzenie całkowicie ostygło.
2. Przytrzymać oba uchwyty ogrzewacza do bułek (10), a następnie unieść ogrzewacz (9) aż zadziałają zatrzaski blokujące.
3. Podłączyć toster do zasilania elektrycznego.
4. Obracając pokrętko regulacji intensywności opiekania (2), wyregulować intensywność opiekania bułek lub wypieków (w przedziale od 1 do 6).
5. Umieścić bułki lub wypieki na ogrzewaczu.
6. Pchnąć uchwyty dźwigni ładującej grzanki (8) w dół. Zapali się kontrolka świetlna przycisku wyłączającego CANCEL (3) pod pokrętkiem regulacji intensywności opiekania (2) i rozpocznie się proces podgrzewania bułek lub wypieków.
7. Gdy zostanie osiągnięty wybrany poziom intensywności opiekania, toster wyłączy się automatycznie.
8. Zdjąć bułki lub wypieki z ogrzewacza.

Uwaga:

- W dowolnym momencie można przerwać opiekanie, naciskając przycisk wyłączający CANCEL (3).
- Aby bułki lub wypieki były równo opieczzone, należy je opiekąć po obu stronach.

### CZYSZCZENIE I KONSERWACJA

- UWAGA: Przed przystąpieniem do czyszczenia urządzenia należy zawsze wyjmować wtyczkę z gniazdka i pozostawić je do ostygnięcia.
- Zewnętrzne powierzchnie urządzenia przetrzeć miękką, wilgotną ściereczką.
- Uważać, by nic nie wpadło w szczeliny na grzanki (1), ponieważ może to doprowadzić do uszkodzenia tostera.
- Nie zanurzać urządzenia w wodzie ani innych cieczach, nie dopuszczać do zawilgocenia części urządzenia.
- Do czyszczenia produktu nie wolno używać rozpuszczalników, chemicznych lub ściernych środków czyszczących, szcetek drucianych, ostrych przedmiotów ani ściereczek do szorowania.
- Wyjąć wtyczkę z gniazdka i pozostawić toster do całkowitego ostygnięcia. Po użyciu usunąć wszelkie pozostałości z tacki na okruszki (7). Przetrzeć tackę wilgotną ściereczką, pozostawić do wyschnięcia, a następnie wsunąć na miejsce. Należy regularnie czyścić tackę na okruszki (7), ponieważ nagromadzenie resztek może stanowić zagrożenie pożarowe.


- Przed zdjęciem ogrzewacza do bułek (9) w celu wyczyszczenia należy wyjąć z gniazdka wtyczkę tostera i odczekać, aż całkowicie ostygnie. Przed ponownym założeniem ogrzewacza na toster należy go przetrzeć wilgotną ściereczką i pozostawić do wyschnięcia.
- Po użyciu, usunąć okruchy z tacki na okruszki (7). Przetrzeć tackę wilgotną ściereczką. Pozostawić do wyschnięcia, a następnie wsunąć na miejsce. Należy regularnie czyścić tackę na okruszki (7), ponieważ nagromadzenie resztek może stanowić zagrożenie pożarowe

## PRZECHOWYWANIE

Jeśli urządzenie ma być nieużywane przez dłuższy czas, należy je odpowiednio przechowywać.

- Wyjąć z gniazda wtyczkę zasilania urządzenia.
- Przechowywać urządzenie w suchym i chłodnym miejscu.
- PRZECHOWYWAĆ W MIEJSCU NIEDOSTĘPNYM DLA DZIECI.

## UTYLIZACJA

 Znak ten wskazuje, że produktu nie należy usuwać wraz z innymi odpadami z gospodarstwa domowego i obowiązuje na terenie całej UE. Aby zapobiec możliwej szkodzie dla środowiska naturalnego lub dla zdrowia ludzkiego wynikającej z niekontrolowanego usuwania odpadów, produkt ten należy poddać odpowiedzialnemu recyklingowi w celu promowania zrównoważonych metod ponownego wykorzystywania zasobów materiałowych. W celu zwrócenia zużytego urządzenia należy zwrócić je do punktu zbiórki elektroodpadów lub skontaktować się ze sprzedawcą detalicznym, od którego zakupiono urządzenie. Sprzedawca odbierze produkt w celu poddania go bezpiecznemu dla środowiska recyklingowi.

## SPECYFIKACJE

Model	Zasilanie	Moc znamionowa
WKTTB809RD WKTTB809BK WKTTB809WH	220-240V~, 50-60Hz	1450-1750W

## INFORMACJE DODATKOWE I OBSŁUGA KLIENTA

W razie pytań lub obaw dot. produktu należy odwiedzić naszą stronę:

**[www.westinghousehomeware.com](http://www.westinghousehomeware.com)**, lub skontaktować się z naszymi agentami/biurami za granicą.

Zgodnie z naszą polityką ustawicznego doskonalenia produktów zastrzegamy sobie prawo do dokonywania bez uprzedzenia modyfikacji produktu, opakowania i specyfikacji podanych w dokumentacji.



PL

# TORRADEIRA PARA 4 FATIAS

## MEDIDAS DE SEGURANÇA IMPORTANTES

**LEIA CUIDADOSAMENTE TODAS AS INSTRUÇÕES ANTES DE UTILIZAR E GUARDE-AS PARA REFERÊNCIA FUTURA.**

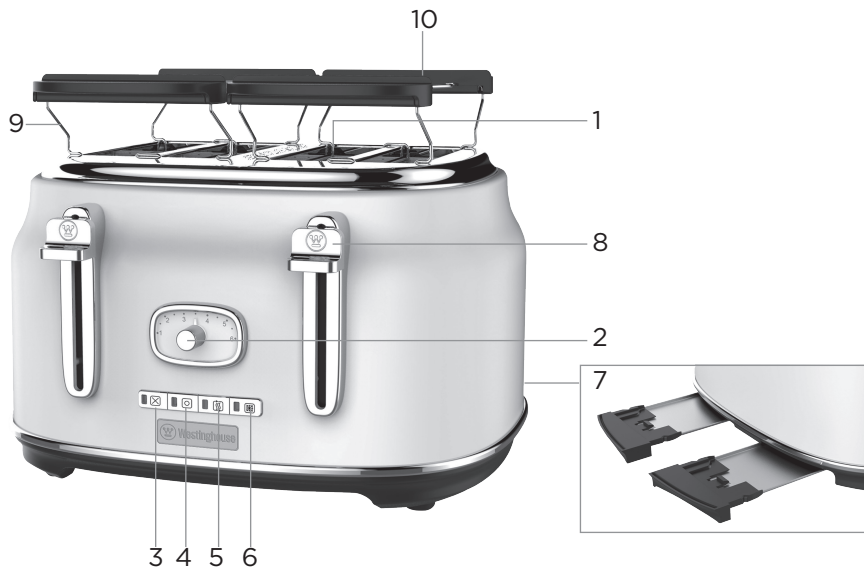
Deve seguir as medidas de segurança básicas, incluindo:

1. Leia estas instruções antes de utilizar o aparelho e guarde-as em local seguro. Caso venda ou empreste a torradeira a terceiros, certifique-se de disponibilizar estas instruções. Remova e guarde todas as embalagens até estar satisfeito com o funcionamento da torradeira.
2. Siga sempre as precauções básicas de segurança ao utilizar o aparelho.
3. Não coloque a torradeira em água, nem a utilize em casa de banho ou perto de água. Não use a torradeira no exterior.
4. A torradeira só deve ser utilizada por um adulto ou com a supervisão de um adulto responsável.
5. Posicione a torradeira na vertical sobre uma superfície firme, nivelada e resistente ao calor perto de uma tomada elétrica e fora do alcance das crianças.
6. Não use a torradeira perto ou sob cortinas ou outros materiais inflamáveis. Supervisione a torradeira durante a utilização, uma vez que o pão torrado em excesso pode provocar um incêndio.
7. A zona em volta da fenda de torrar ficará quente durante a utilização - não toque!
8. Encaminhe o cabo de alimentação de forma a não ficar suspenso e poder ser acidentalmente apanhado.
9. Não cubra a fenda de torrar durante a torragem ou enquanto a torradeira estiver quente.
10. Se o pão ficar encravado, desligue a torradeira da tomada, deixe arrefecer e remova cuidadosamente o pão. Não use objetos pontiagudos, pois podem danificar os elementos.
11. Não torre artigos com manteiga ou faça sandes torradas na torradeira.
12. Não use fatias rasgadas, enroladas ou deformadas, pois podem encravar a torradeira.
13. Desconecte a torradeira da tomada após utilização e deixe arrefecer antes de limpar e arrumar.
14. Limpe frequentemente as migalhas da sua torradeira para evitar a acumulação de migalhas. Não é higiénico e pode provocar risco de incêndio.
15. Utilize a torradeira apenas com a bandeja de migalhas fechada.
16. Mantenha a torradeira e o cabo de alimentação longe de pratos quentes, placas do fogão e queimadores.
17. Utilize a torradeira apenas para torrar produtos de panificação.
18. Não utilize a torradeira se estiver danificada ou avariada. Se o cabo de alimentação estiver danificado, deve devolver a torradeira para evitar perigos de segurança.
19. Ao utilizar o aquecedor de carcaças, certifique-se de colocar os papossecos ou outros produtos de panificação sobre as peças de metal do aquecedor de carcaças. Não os coloque sobre as barras do aquecedor de carcaças.
20. O aquecedor de carcaças ficará muito quente durante após utilizar. Não toque nas peças de metal ao retirar os produtos de panificação.

# APENAS PARA UTILIZAÇÃO DOMÉSTICA



## DESCRIÇÃO DAS PEÇAS



- |                                       |   |
|---------------------------------------|---|
| 1. Fendas de tostagem                 | 6. Botão DESCONGELAR<br>(com indicador) |
| 2. Botão de controlo de tostagem      | 7. Bandeja de migalhas                  |
| 3. Botão CANCELAR<br>(com indicador)  | 8. Barras de carregamento               |
| 4. Botão BAGEL (com indicador)        | 9. Aquecedor de carcaças                |
| 5. Botão REAQUECER<br>(com indicador) | 10. Peças do aquecedor de carcaças      |

NOTA: Todas as imagens apresentadas têm apenas efeitos ilustrativos e podem não ser uma representação exata do modelo do produto.

## ANTES DA PRIMEIRA UTILIZAÇÃO

1. Remova todas as embalagens do aparelho.
2. Desembale todas as peças e verifique a existência de danos que possam ter ocorrido durante o transporte. Em caso de peças danificadas ou em falta, não utilize o aparelho e devolva-o imediatamente ao seu revendedor.
3. Limpe o aparelho antes da primeira utilização (consulte "LIMPEZA E CONSERVAÇÃO").
4. Coloque o botão de controlo de torragem (2) no nível máximo e prima as barras de carregamento (8) para baixo sem pão, para queimar eventuais poeiras que possam ter acumulado nos elementos de aquecimento. O aparelho poderá emitir um odor. É normal. Certifique-se de que a sala está bem ventilada.

# INSTRUÇÕES DE FUNCIONAMENTO

## FAZER TORRADAS

1. Certifique-se de que a torradeira está posicionada na vertical sobre uma superfície firme, nivelada, resistente ao calor e não inflamável.
2. Ligue a torradeira à fonte de alimentação.
3. Rode o botão de controlo de tostagem (2) para regular o nível de tostagem (nível 1 ao nível 6) da torradeira. Um nível de tostagem mais alto produz uma torrada mais escura.

Nota:

- A cor de tostagem de uma fatia tende a ser mais escura do que as fatias duplas no mesmo nível de tostagem.
  - A cor de tostagem tende a ser mais escura para pão torrado mais cedo em comparação com pão torrado mais tarde.
4. Coloque o pão (máximo de 4 fatias) nas fendas da torradeira (1). Para obter ótimos resultados de tostagem, o pão deverá ter 10 mm de espessura.

Nota: A espessura do pão não deve exceder 20 mm.

5. Prima as barras de carregamento (8) para baixo. O indicador de botão CANCELAR (3) sob o botão de controlo de tostagem (2) iluminar-se-á. A torradeira começará a aquecer.

Nota: A torradeira deverá estar ligada à fonte de alimentação antes de ser possível premir e bloquear as barras de carregamento.

6. Quando a tostagem estiver concluída, a torrada salta e a torradeira desligar-se á automaticamente.

Nota: Pode premir o botão CANCELAR (3) para interromper a tostagem a qualquer momento. Não puxe as barras de carregamento (8) para cancelar a tostagem.

## UTILIZAR OS BOTÕES DE FUNÇÕES

Botão **CANCELAR** (3): Prima para interromper o aquecimento. A torrada saltará. Em seguida, a torradeira desligar-se á automaticamente.

Botão **BAGEL** (4): Para a tostagem de bagels (pão tipo anel) ou papossecos ou carcaças.

Prima as barras de carregamento (8) para baixo até encaixarem no seu lugar; o indicador do botão CANCELAR iluminar-se-á. Em seguida, prima o botão BAGEL (4). Ambos os indicadores do botão CANCELAR (3) e do botão BAGEL (4) iluminar-se-ão ao mesmo tempo. Os indicadores apagam-se quando for premido o botão CANCELAR (3) ou quando as pegas de carregamento (8) saltarem novamente.

Botão **REAQUECER** (5): Para reaquecer torradas simples ou sem manteiga.

Prima as peças de carregamento (8) para baixo até encaixarem no seu lugar; o indicador do botão CANCELAR iluminar-se-á. Em seguida, prima o botão REAQUECER (5). Ambos os indicadores do botão CANCELAR (3) e do botão REAQUECER (5) iluminar-se-ão ao mesmo tempo. Os indicadores apagam-se quando for premido o botão CANCELAR (3) ou quando as barras de carregamento (8) saltarem novamente.

Botão **DESCONGELAR** (6): Para torrar pão congelado. O tempo de tostagem será regulado automaticamente, portanto, o nível de tostagem com esta função será o mesmo que do pão descongelado.

Prima as barras de carregamento (8) para baixo até encaixarem no seu lugar; o indicador do botão CANCELAR iluminar-se-á. Em seguida, prima o botão DESCONGELAR (6). Ambos os indicadores do botão CANCELAR (3) e do botão DESCONGELAR (6) iluminar-se-ão ao mesmo tempo. Rode o botão de controlo de tostagem (2) para definir o seu nível de tostagem preferido. Os indicadores apagam-se quando for premido o botão CANCELAR (3) ou quando as barras de carregamento (8) saltarem novamente.

#### Dicas

- O processo de descongelamento adiciona mais tempo ao processo de tostagem normal. Descongela o pão antes de torrar.
- Ao torrar mais de 1 fatia de pão, certifique-se de que as fatias são do mesmo tamanho, espessura e frescura.
- O pão mais antigo será menos húmido do que o pão fresco e pode tornar a sua torrada mais crocante.
- O pão mais antigo, fino e doce (por exemplo, bolos de chá e bolo de frutas) demora menos tempo a torrar; portanto, deve utilizar um nível de tostagem mais baixo.

#### UTILIZAR O AQUECEDOR DE CARÇAÇAS PARA AQUECER PAPOSSECOS OU OUTROS PRODUTOS DE PANIFICAÇÃO

1. Certifique-se de que a torradeira se encontra desligada e completamente arrefecida antes de usar o aquecedor de carcaças.
2. Segure as duas pegas do aquecedor de carcaças (10), em seguida eleve o aquecedor de carcaças (9) até ouvir o clique de encaixe no seu devido lugar.
3. Conecte a torradeira à fonte de alimentação.
4. Rode o botão de controlo de tostagem (2) para regular o nível de tostagem (nível 1 ao nível 6) dos papossecos ou produtos de panificação.
5. Coloque os papossecos ou produtos de panificação no aquecedor de carcaças.
6. Prima as peças de carregamento (8) para baixo. O indicador do botão CANCELAR (3) sob o botão de controlo de tostagem (2) ilumina-se enquanto os papossecos ou produtos de panificação começarem a aquecer.
7. A torradeira desligar-se-á automaticamente, quando for atingido o nível de tostagem selecionado.
8. Retire os papossecos ou produtos de panificação do aquecedor de carcaças.

#### Nota:

- Pode premir o botão CANCELAR (3) para interromper a tostagem a qualquer momento.
- Certifique-se de torrar os papossecos ou produtos de panificação em ambos os lados para obter ainda melhores resultados de tostagem.

## LIMPEZA E CONSERVAÇÃO

**ATENÇÃO:** Desconecte sempre o aparelho da tomada elétrica da parede e deixe-o arrefecer antes de o limpar.

- Limpe o exterior do aparelho com um pano suave húmido.
- Não deixe entrar materiais estranhos nas fendas de tostagem, pois podem danificar o aparelho.
- Não submerja o aparelho em água ou outros líquidos, ou permita que a humidade entre em contacto com as peças.
- Nunca utilize solventes, produtos químicos ou agentes de limpeza abrasivos, escovas metálicas, objetos pontiagudos ou esfregões abrasivos para limpar o produto.


- Desconecte a torradeira e deixe o aparelho arrefecer completamente. Após utilizar, remova as migalhas de pão da bandeja de migalhas (7). Limpe com um pano húmico, deixe-a secar e encaixe-a novamente na torradeira. A limpeza regular da bandeja de migalhas (7) é necessária, uma vez que a acumulação de migalhas pode representar um risco de incêndio.
- Remova a ficha da torradeira e deixe-a arrefecer completamente antes de retirar o aquecedor de carcaças (6) para limpeza. Limpe-o com um pano húmido e deixe-o secar antes de o voltar a colocar na torradeira.
- Remova as migalhas de pão da bandeja de migalhas (7) após utilizar. Limpe a bandeja de migalhas com um pano húmido. Deixe-a secar e encaixe-a novamente na torradeira. A limpeza regular da bandeja de migalhas (7) é necessária, uma vez que a acumulação de migalhas pode representar um risco de incêndio.

## ARMAZENAMENTO

Casa não pretenda utilizar o aparelho durante um período prolongado, armazene-o cuidadosamente.

- Desconecte o aparelho da tomada elétrica.
- Armazene o aparelho em local fresco e seco.
- **GUARDE FORA DO ALCACE DE CRIANÇAS.**

## ELIMINAÇÃO

 Esta marcação indica que este produto não deve ser eliminado com outros resíduos domésticos em toda a UE. Para evitar eventuais danos para o meio ambiente ou para a saúde humana devido a eliminação de resíduos não controlada, os mesmos devem ser responsabilmente reciclados para promover a reutilização sustentável dos recursos materiais. Para efetuar a devolução do seu dispositivo utilizado, use os sistemas de devolução e recolha ou contacte o revendedor onde adquiriu o dispositivo. Os revendedores podem recolher este produto para reciclagem ambientalmente segura.

## ESPECIFICAÇÕES

Modelo	Alimentação Elétrica	Potência Nominal
WKTTB809RD WKTTB809BK WKTTB809WH	220-240V~, 50-60Hz	1450-1750W

## INFORMAÇÕES E ASSISTÊNCIA TÉCNICA

Em caso de dúvidas ou preocupações sobre o seu produto, visite o site: [www.westinghousehomeware.com](http://www.westinghousehomeware.com), ou contacte os nossos escritórios/agentes no estrangeiro.

De acordo com nossa política de desenvolvimento contínuo de produtos, reservamo-nos o direito de alterar as especificações de produtos, embalagens e documentação, sem aviso prévio.





# ΦΡΥΓΑΝΙΕΡΑ 4 ΦΉΤΕΣ

## ΣΗΜΑΝΤΙΚΕΣ ΟΔΗΓΙΕΣ ΑΣΦΑΛΕΙΑΣ

**ΠΑΡΑΚΑΛΕΙΣΤΕ ΝΑ ΔΙΑΒΑΣΕΤΕ ΠΡΟΣΕΚΤΙΚΑ ΑΥΤΕΣ ΤΙΣ ΟΔΗΓΙΕΣ ΠΡΙΝ ΝΑ ΧΡΗΣΙΜΟΠΟΙΗΣΕΤΕ ΑΥΤΟ ΤΟ ΠΡΟΪΟΝ ΚΑΙ ΝΑ ΦΥΛΑΞΕΤΕ ΤΟ ΕΓΧΕΙΡΙΔΙΟ ΑΥΤΟ ΓΙΑ ΜΕΛΛΟΝΤΙΚΗ ΑΝΑΦΟΡΑ.**

Ακολουθήστε τις βασικές προφυλάξεις ασφαλείας, όπως:

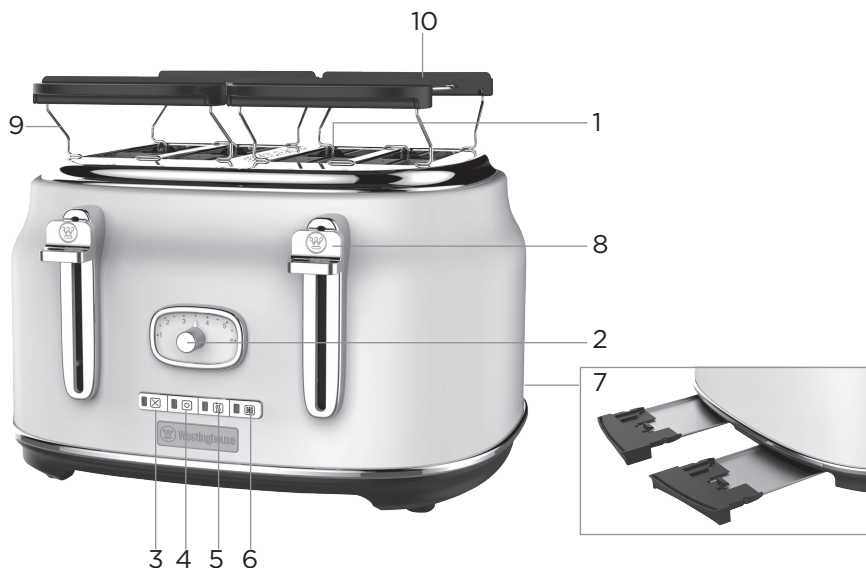
1. Διαβάστε τις οδηγίες αυτές πριν από τη χρήση και φυλάξτε τις σε ένα ασφαλές μέρος. Αν δώσετε τη φρυγανιέρα σε τρίτους, βεβαιωθείτε ότι έχετε δώσει τις οδηγίες αυτές. Αφαιρέστε όλα τα υλικά συσκευασίας και φυλάξτε τα μέχρι να είστε ικανοποιημένοι ότι η φρυγανιέρα λειτουργεί.
2. Να ακολουθείτε πάντα τις βασικές προφυλάξεις ασφαλείας κατά τη χρήση της συσκευής.
3. Μην τοποθετείτε τη φρυγανιέρα στο νερό και μην τη χρησιμοποιείτε στο μπάνιο ή κοντά σε νερό. Μην χρησιμοποιείτε τη φρυγανιέρα σε εξωτερικούς χώρους.
4. Η φρυγανιέρα πρέπει να χρησιμοποιείται μόνο από υπεύθυνο ενήλικα ή υπό την επίβλεψη αυτού.
5. Τοποθετήστε τη φρυγανιέρα σε όρθια θέση πάνω σε μια σταθερή, επίπεδη και ανθεκτική στη θερμότητα επιφάνεια κοντά σε μια πρίζα και μακριά από τα παιδιά.
6. Μη χρησιμοποιείτε τη φρυγανιέρα κοντά ή κάτω από κουρτίνες ή άλλα εύφλεκτα υλικά. Παρακολουθείτε τη φρυγανιέρα κατά τη χρήση, καθώς το ψωμί που έχει παραψηθεί μπορεί να προκαλέσει πυρκαγιά.
7. Η περιοχή γύρω από τη σχισμή φρυγανίσματος θα ζεσταθεί κατά τη χρήση - μην αγγίζετε!
8. Στρέψτε το καλώδιο τροφοδοσίας έτσι ώστε να μην προεξέχει και να μην μπορεί να πιαστεί τυχαία.
9. Μην καλύπτετε την σχισμή φρυγανίσματος κατά το φρυγάνισμα ή όταν η φρυγανιέρα είναι ζεστή.
10. Αν το ψωμί μπλοκαριστεί, αποσυνδέστε τη φρυγανιέρα, αφήστε την να κρυώσει και στη συνέχεια αφαιρέστε προσεκτικά το ψωμί. Μην χρησιμοποιείτε αιχμηρά αντικείμενα, καθώς αυτά μπορεί να βλάψουν τα στοιχεία.
11. Μην φρυγανίζετε βουτυρωμένα στοιχεία και μην κάνετε τοστ στη φρυγανιέρα.
12. Μην χρησιμοποιείτε σχισμένες, κυρτωμένες ή παραμορφωμένες φέτες, καθώς αυτές μπορεί να προκαλέσουν εμπλοκή στη φρυγανιέρα.
13. Αποσυνδέστε μετά τη χρήση και αφήστε τη φρυγανιέρα να κρυώσει πριν να την καθαρίσετε και την αποθηκεύσετε.
14. Καθαρίστε τα ψίχουλα από τη φρυγανιέρα σας συχνά, για να αποφύγετε τη συσσώρευση ψίχουλων. Αυτή είναι ανθυγιεινή και μπορεί να προκαλέσει κίνδυνο πυρκαγιάς.
15. Χρησιμοποιείτε τη φρυγανιέρα μόνο όταν ο δίσκος για τα ψίχουλα είναι κλειστός.
16. Κρατήστε τη φρυγανιέρα και το καλώδιο τροφοδοσίας μακριά από τις θερμές πλάκες, τις φρέζες και τους καυστήρες.
17. Χρησιμοποιείτε τη φρυγανιέρα μόνο για να ψήνετε προϊόντα άρτου.
18. Μην χρησιμοποιείτε τη φρυγανιέρα σε περίπτωση βλάβης ή δυσλειτουργίας. Εάν το καλώδιο τροφοδοσίας έχει υποστεί ζημιά, η φρυγανιέρα πρέπει να επιστραφεί προκειμένου να αποφευχθούν τυχόν κίνδυνοι για την ασφάλεια.
19. Όταν χρησιμοποιείτε τον θερμαντήρα για τα κουλουράκια, βεβαιωθείτε ότι έχετε τοποθετήσει τα ψωμάκια ή άλλα ψημένα προϊόντα πάνω στα μεταλλικά μέρη του θερμαντήρα για τα κουλουράκια. Μην τα τοποθετείτε πάνω στις χειρολαβές του θερμαντήρα για τα κουλουράκια.
20. Ο θερμαντήρας για τα κουλουράκια θα γίνει πολύ καυτός κατά τη διάρκεια της χρήσης και μετά από αυτήν. Μην αγγίζετε τα μεταλλικά μέρη κατά την αφαίρεση των ψημένων προϊόντων.

## ΓΙΑ ΟΙΚΙΑΚΗ ΧΡΗΣΗ ΚΑΙ ΜΟΝΟ

GR



## ΠΕΡΙΓΡΑΦΗ ΤΩΝ ΕΞΑΡΤΗΜΑΤΩΝ



1. Σχισμές φρυγανίσματος
2. Πλήκτρο ελέγχου του ροδίσματος
3. Κουμπί ακύρωσης CANCEL (με ένδειξη)
4. Κουμπί για μπέιγκελ BAGEL (με ένδειξη)
5. Κουμπί αναθέρμανσης REHEAT (με ένδειξη)
6. Κουμπί απόψυξης DEFROST (με ένδειξη)
7. Δίσκος για τα ψίχουλα
8. Λαβές φόρτωσης
9. Θερμαντήρας για τα κουλουράκια
10. Χειρολαβές του θερμαντήρα για τα κουλουράκια

ΣΗΜΕΙΩΣΗ: Όλες οι εικόνες που παρουσιάζονται είναι μόνο για επεξηγηματικούς σκοπούς και μπορεί να μην αποτελούν ακριβής αναπαράσταση του μοντέλου του προϊόντος.

## ΠΡΙΝ ΑΠΟ ΤΗΝ ΠΡΩΤΗ ΧΡΗΣΗ

1. Αφαιρέστε όλη τη συσκευασία από τη συσκευή.
2. Αποσυσκευάστε όλα τα εξαρτήματα και ελέγξτε για ενδεχόμενες ζημιές κατά τη μεταφορά. Εάν κάποια εξαρτήματα έχουν υποστεί ζημιά ή λείπουν, μη χρησιμοποιείτε τη συσκευή και επιστρέψτε την αμέσως στο κατάστημά από όπου την αγοράσατε.
3. Καθαρίστε τη συσκευή πριν την πρώτη χρήση (βλέπε 'ΚΑΘΑΡΙΣΜΟΣ ΚΑΙ ΦΡΟΝΤΙΔΑ').
4. Ρυθμίστε το κουμπί ελέγχου ροδίσματος (2) στο μέγιστο επίπεδο και σπρώξτε τις λαβές φόρτωσης (8) προς τα κάτω χωρίς ψωμί για να κάψετε την οποιαδήποτε σκόνη που μπορεί να έχει συσσωρευτεί στα θερμαντικά στοιχεία. Η συσκευή μπορεί να εκπέμπει οσμή Αυτό είναι φυσιολογικό. Βεβαιωθείτε ότι ο χώρος αερίζεται καλά.



## ΟΔΗΓΙΕΣ ΧΡΗΣΗΣ

### ΚΑΝΟΝΤΑΣ ΦΡΥΓΑΝΙΕΣ

1. Βεβαιωθείτε ότι η φρυγανιέρα είναι τοποθετημένη σε όρθια θέση, σε μια σταθερή, ανθεκτική στη θερμότητα και άκαυστη επιφάνεια.
2. Σύνδεση του δέκτη (SH5-TBD-02A) στην παροχή ρεύματος
3. Γυρίστε το κουμπί ελέγχου ροδίσματος (2) για να ρυθμίσετε το επίπεδο ροδίσματος (επίπεδο 1 έως επίπεδο 6) της φρυγανιάς. Ένα υψηλότερο επίπεδο ροδίσματος παράγει πιο σκούρα φρυγανιά.

Σημείωση:

- Το χρώμα φρυγανίσματος για μια φέτα τείνει να είναι πιο σκούρο από τις διπλές φέτες στο ίδιο επίπεδο ροδίσματος.
  - Το χρώμα φρυγανίσματος τείνει να είναι πιο σκούρο για το ψωμί που φρυγανίστηκε νωρίτερα σε σύγκριση με το ψωμί που φρυγανίστηκε αργότερα.
4. Τοποθετήστε το ψωμί (μέχρι 4 φέτες) μέσα στις σχισμές φρυγανίσματος (1). Για βέλτιστα αποτελέσματα ροδίσματος, το πάχος του ψωμιού πρέπει να είναι 10 mm.

Σημείωση: Το πάχος του ψωμιού δεν πρέπει να υπερβαίνει τα 20 mm.

5. Σπρώξτε τις λαβές φόρτωσης (8) προς τα κάτω. Η ένδειξη του κουμπιού CANCEL (3) κάτω από το κουμπί ελέγχου του ροδίσματος (2) θα ανάψει. Η φρυγανιέρα θα αρχίσει να θερμαίνεται.

Σημείωση: Η φρυγανιέρα πρέπει να συνδεθεί στην τροφοδοσία ρεύματος πριν οι λαβές φόρτωσης μπορέσουν να ωθηθούν και να ασφαλιστούν.

6. Όταν ολοκληρωθεί το φρυγάνισμα, η φρυγανιά θα πεταχτεί επάνω και η αυτόματη φρυγανιέρα θα απενεργοποιηθεί αυτόματα.

Σημείωση: Μπορείτε να πατήσετε το κουμπί ακύρωσης CANCEL (3) για να σταματήσετε το φρυγάνισμα ανά πάσα στιγμή. Μη σηκώνετε τις λαβές φόρτωσης (8) για να ακυρώσετε τη φρυγανιά.

### ΧΡΗΣΗ ΤΩΝ ΚΟΥΜΠΙ ΛΕΙΤΟΥΡΓΙΑΣ

Κουμπί **CANCEL** (3): Πατήστε για να σταματήσετε το ζέσταμα. Η φρυγανιά θα πεταχτεί επάνω. Η φρυγανιέρα θα σβήσει αυτόματα.

Κουμπί **BAGEL** (4): Για το ψήσιμο μπέργκελ ή λεπτότερων κουλουριών.

Σπρώξτε τις λαβές φόρτωσης (8) προς τα κάτω μέχρι να ασφαλίσουν στη θέση τους. η ένδειξη του κουμπιού CANCEL (3) ανάβει. Στη συνέχεια, πατήστε το κουμπί BAGEL (4). Τόσο η ένδειξη του κουμπιού CANCEL (3) όσο και η ένδειξη του κουμπιού BAGEL (4) ανάβουν ταυτόχρονα. Οι ενδείξεις θα σβήσουν όταν πατηθεί το κουμπί CANCEL (3) ή όταν οι λαβές φόρτωσης (8) πεταχτούν πάνω ξανά.

Κουμπί **REHEAT** (5): Για την αναθέρμανση φρυγανιών με ή χωρίς βούτυρο.

Σπρώξτε τις λαβές φόρτωσης (8) προς τα κάτω μέχρι να ασφαλίσουν στη θέση τους. η ένδειξη του κουμπιού CANCEL (3) ανάβει. Στη συνέχεια, πατήστε το κουμπί REHEAT (5). Τόσο η ένδειξη του κουμπιού CANCEL (3) όσο και η ένδειξη του κουμπιού REHEAT (5) θα ανάβουν ταυτόχρονα. Οι ενδείξεις θα σβήσουν όταν πατηθεί το κουμπί CANCEL (3) ή όταν οι λαβές φόρτωσης (8) πεταχτούν πάνω ξανά.

Κουμπί **DEFROST** (6): Για το φρυγάνισμα του κατεψυγμένου ψωμιού. Ο χρόνος φρυγανίσματος θα ρυθμιστεί αυτόματα, επομένως το επίπεδο ροδίσματος με αυτή τη λειτουργία θα είναι το ίδιο όπως εκείνο του παγωμένου ψωμιού.





Σπρώξτε τις λαβές φόρτωσης (8) προς τα κάτω μέχρι να ασφαλίσουν στη θέση τους. η ένδειξη του κουμπιού CANCEL (3) ανάβει. Στη συνέχεια, πατήστε το κουμπί DEFROST (6). Τόσο η ένδειξη του κουμπιού CANCEL (3) όσο και η ένδειξη του κουμπιού DEFROST (6) θα ανάψουν ταυτόχρονα. Γυρίστε το κουμπί ρύθμισης της στάθμης ροδίσματος (2) για να ρυθμίσετε την επιθυμητή στάθμη ροδίσματος. Οι ενδείξεις θα σβήσουν όταν πατηθεί το κουμπί CANCEL (3) ή όταν οι λαβές φόρτωσης (8) πεταχτούν πάνω ξανά.

#### Χρήσιμες συμβουλές

- Η διαδικασία απόψυξης προσθέτει επιπλέον χρόνο στην κανονική διαδικασία φρυγανίσματος. Ξεπαγώνει πρώτα το ψωμί πριν από το φρυγάνισμα.
- Κατά το φρυγάνισμα πάνω από 1 φέτας ψωμιού, βεβαιωθείτε ότι οι φέτες έχουν το ίδιο μέγεθος, το ίδιο πάχος και την ίδια φρεσκάδα.
- Το μπαγιάτικο ψωμί θα είναι λιγότερο υγρό από το φρέσκο ψωμί και μπορεί να κάνει τη φρυγανιά σας να έχει περισσότερα ψίχουλα.
- Για το μπαγιάτικο, το λεπτό και το γλυκό ψωμί (π.χ. κέικ τσαγιού και φρατζόλα φρούτων) απαιτείται λιγότερος χρόνος για φρυγάνισμα, οπότε πρέπει να χρησιμοποιείται χαμηλότερη στάθμη ροδίσματος.

#### ΧΡΗΣΗ ΤΟΥ ΘΕΡΜΑΝΤΗΡΑ ΓΙΑ ΤΑ ΚΟΥΛΟΥΡΑΚΙΑ ΓΙΑ ΝΑ ΖΕΣΤΑΙΝΟΥΜΕ ΨΩΜΑΚΙΑ Ή ΑΛΛΑ ΨΗΜΕΝΑ ΠΡΟΪΟΝΤΑ

1. Βεβαιωθείτε ότι η φρυγανιέρα είναι αποσυνδεδεμένη και ότι έχει κρυώσει εντελώς πριν χρησιμοποιήσετε τον θερμαντήρα για τα κουλουράκια.
2. Κρατήστε τις δύο χειρολαβές του θερμαντήρα για τα κουλουράκια (10), και στη συνέχεια σηκώστε τον θερμαντήρα για τα κουλουράκια (9) μέχρι αυτός να ασφαλίσει στη θέση του.
3. Συνδέστε τη φρυγανιέρα στην παροχή ηλεκτρικού ρεύματος
4. Γυρίστε το κουμπί ελέγχου ροδίσματος (2) για να ρυθμίσετε το επίπεδο ροδίσματος (επίπεδο 1 έως επίπεδο 6) για τα ψωμάκια ή τα ψημένα προϊόντα.
5. Τοποθετήστε τα ψωμάκια ή τα ψημένα προϊόντα πάνω στη θερμαντήρα για τα κουλουράκια.
6. Σπρώξτε τις λαβές φόρτωσης (8) προς τα κάτω. Η ένδειξη του κουμπιού ακύρωσης CANCEL (3) κάτω από το κουμπί ελέγχου του ροδίσματος (2) ανάβει ενώ τα ψωμάκια ή τα ψημένα προϊόντα αρχίζουν να θερμαίνονται.
7. Όταν το επιλεγμένο επίπεδο ροδίσματος επιτευχθεί, η φρυγανιέρα θα απενεργοποιηθεί αυτόματα.
8. Αφαιρέστε τα ψωμάκια ή τα ψημένα προϊόντα από τον θερμαντήρα για τα κουλουράκια.

Σημείωση:

- Μπορείτε να πατήσετε το κουμπί ακύρωσης CANCEL (3) για να σταματήσετε το φρυγάνισμα ανά πάσα στιγμή.
- Βεβαιωθείτε ότι έχετε φρυγανίσει τα ψωμάκια ή τα ψημένα προϊόντα και στις δύο πλευρές για ακόμη περισσότερα αποτελέσματα ροδίσματος.

#### ΚΑΘΑΡΙΣΜΟΣ ΚΑΙ ΦΡΟΝΤΙΔΑ

- ΠΡΟΣΟΧΗ: Αποσυνδέετε πάντοτε τη συσκευή από την πρίζα και αφήστε την να κρυώσει πριν να την καθαρίσετε.
- Καθαρίστε το εξωτερικό μέρος της συσκευής με ένα μαλακό και ελαφρά βρεγμένο ύφασμα.
- Μην αφήνετε τίποτα να μπαίνει στις σχισμές φρυγανίσματος (1), καθώς μπορεί να προκληθεί βλάβη στη συσκευή.
- Μη βυθίζετε τη συσκευή σε νερό ή άλλα υγρά και μην αφήνετε την υγρασία να έρθει σε επαφή με τα εξαρτήματα.
- Μη χρησιμοποιείτε ποτέ διαλύτες, χημικά ή λειαντικά καθαριστικά, βούρτσες σύρματος, αιχμηρά αντικείμενα ή μαξιλάρια καθαρισμού για καθαρισμό του προϊόντος.






- Αποσυνδέστε τη φρυγανιέρα και αφήστε τη συσκευή να κρυώσει εντελώς. Αφαιρέστε τα ψίχουλα του ψωμιού από τον δίσκο για τα ψίχουλα (7) μετά τη χρήση. Σκουπίστε τον με ένα υγρό πανί, αφήστε τον να στεγνώσει και, στη συνέχεια, σύρετέ τον ξανά μέσα στη φρυγανιέρα. Απαιτείται τακτικός καθαρισμός του δίσκου για τα ψίχουλα (7) καθώς η συσσώρευση ψίχουλων ενδέχεται να ενέχει κίνδυνο πυρκαγιάς.
- Βγάλτε τη φρυγανιέρα από την πρίζα και αφήστε την να κρυώσει εντελώς πριν αποσυνδέσετε τον θερμαντήρα για τα κουλουράκια (9) για καθαρισμό. Σκουπίστε τον με ένα υγρό πανί και αφήστε τον να στεγνώσει πριν τον βάλετε πίσω στη φρυγανιέρα.
- Αφαιρέστε τα ψίχουλα του ψωμιού από τον δίσκο για τα ψίχουλα (7) μετά τη χρήση. Σκουπίστε ύστερα τον δίσκο για τα ψίχουλα με ένα βρεγμένο πανί. Αφήστε τον να στεγνώσει και σύρετέ τον πίσω στη φρυγανιέρα. Απαιτείται τακτικός καθαρισμός του δίσκου για τα ψίχουλα (7) καθώς η συσσώρευση ψίχουλων ενδέχεται να ενέχει κίνδυνο πυρκαγιάς.

## ΑΠΟΘΗΚΕΥΣΗ

Αν δεν σκοπεύετε να χρησιμοποιήσετε τη συσκευή για παρατεταμένο χρονικό διάστημα, φυλάξτε την προσεκτικά.

- Αποσυνδέστε τη συσκευή.
- Φυλάξτε τη συσκευή σε ένα δροσερό, σκοτεινό και στεγνό χώρο.
- ΝΑ ΦΥΛΑΣΣΕΤΑΙ ΜΑΚΡΙΑ ΑΠΟ ΤΑ ΠΑΙΔΙΑ.

## ΔΙΑΘΕΣΗ

 Η σήμανση αυτή υποδεικνύει ότι το προϊόν αυτό δεν πρέπει να απορρίπτεται με άλλα οικιακά απόβλητα σε ολόκληρη την ΕΕ. Για να αποφευχθεί πιθανή βλάβη στο περιβάλλον ή στην ανθρώπινη υγεία από ανεξέλεγκτη διάθεση απορριμμάτων, παρακαλείστε να το διαχωρίσετε από άλλα είδη απορριμμάτων και να το ανακυκλώσετε με υπευθυνότητα ώστε να προωθήσετε τη συνεχιζόμενη επαναχρησιμοποίηση υλικών πόρων. Για να επιστρέψετε τη χρησιμοποιημένη συσκευή σας, χρησιμοποιήστε τα συστήματα επιστροφής και συλλογής ή επικοινωνήστε με το κατάστημα λιανικής πώλησης απ' όπου αγοράστηκε το προϊόν. Μπορούν να πάρουν το προϊόν αυτό για ασφαλή περιβαλλοντική ανακύκλωση.

## ΠΡΟΔΙΑΓΡΑΦΕΣ

Μοντέλο	Τροφοδοσία με ηλεκτρικό ρεύμα	Ονομαστική ισχύς
WKTTB809RD WKTTB809BK WKTTB809WH	220-240V~, 50-60Hz	1450-1750W

## ΠΛΗΡΟΦΟΡΙΕΣ ΚΑΙ ΕΞΥΠΗΡΕΤΗΣΗ

Εάν έχετε ερωτήσεις ή ανησυχίες σχετικά με το προϊόν σας, επισκεφθείτε την ιστοσελίδα μας: [www.westinghousehomeware.com](http://www.westinghousehomeware.com), ή επικοινωνήστε με τα γραφεία / τους αντιπροσώπους μας στο εξωτερικό.

Σύμφωνα με την πολιτική μας για τη συνεχή ανάπτυξη προϊόντων, διατηρούμε το δικαίωμα αλλαγής των προδιαγραφών του προϊόντος, της συσκευασίας και της τεκμηρίωσης χωρίς προηγούμενη ειδοποίηση.



GR

# ТОСТЕР НА 4 ТОСТА

## МЕРЫ ПРЕДОСТОРОЖНОСТИ

**ВНИМАТЕЛЬНО ОЗНАКОМЬТЕСЬ СО ВСЕМИ ИНСТРУКЦИЯМИ ПЕРЕД ИСПОЛЬЗОВАНИЕМ ПРИБОРА И СОХРАНИТЕ ИХ НА БУДУЩЕЕ В КАЧЕСТВЕ СПРАВОЧНОГО МАТЕРИАЛА.**

Соблюдайте основные меры безопасности, в том числе указанные далее.

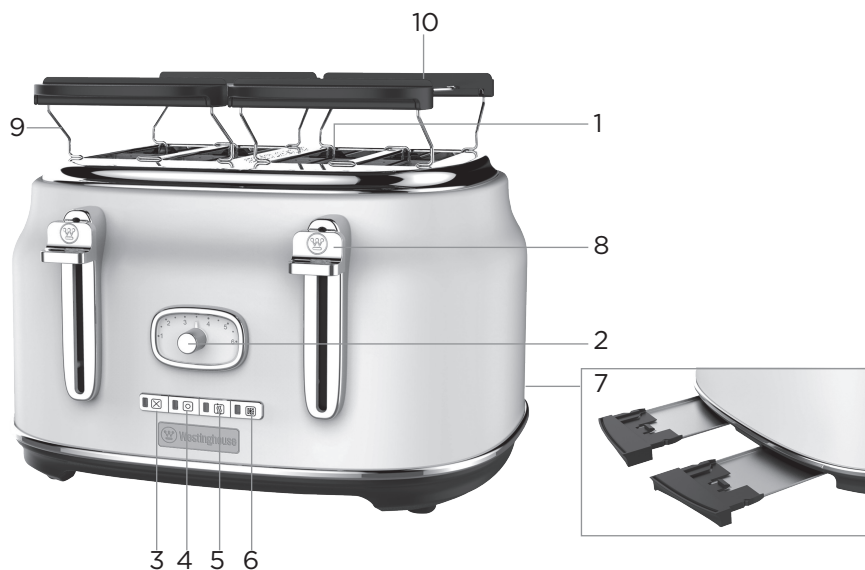
1. Ознакомьтесь с этой инструкцией перед использованием прибора и храните ее в надежном месте. В случае передачи тостера третьему лицу, обязательно предоставьте ему эту инструкцию. Полностью снимите упаковку и сохраните ее, пока не убедитесь в том, что тостер функционирует.
2. При эксплуатации прибора всегда выполняйте основные меры предосторожности.
3. Не погружайте тостер в воду и не используйте его в ванной комнате или вблизи воды. Не используйте тостер на открытом воздухе.
4. Тостер разрешается использовать только взрослым или под присмотром взрослого, ответственного за безопасность.
5. Поставьте тостер вертикально на твердой, ровной, термостойкой поверхности вблизи сетевой розетки и в месте, недоступном для детей.
6. Не используйте тостер под шторами или вблизи штор либо других горючих материалов. Следите за тостером во время использования, поскольку пережаренный хлеб может вызвать пожар.
7. Область вокруг отсека для тостов во время использования нагревается. Не прикасайтесь к ней!
8. Проведите сетевой шнур так, чтобы он не провисал и его нельзя было случайно потянуть.
9. Не накрывайте отсек для тостов во время поджаривания или, когда тостер горячий.
10. Если хлеб застрял в отсеке, отсоедините сетевой шнур тостера от сети, подождите, пока прибор остынет, а затем осторожно извлеките хлеб. Не используйте острые предметы, поскольку они могут повредить элементы тостера.
11. Не нагревайте в тостере ломтики хлеба с маслом или бутерброды.
12. Не вставляйте в отсек для тостов разорванные, скрученные или деформированные ломтики хлеба, поскольку они могут застрять в тостере.
13. После использования отсоедините сетевой шнур тостера от сети и подождите, пока прибор остынет, перед очисткой и помещением в место хранения.
14. Регулярно убирайте крошки из тостера, чтобы избежать их накопления. Накопление крошек негигиенично и может привести к риску возникновения пожара.
15. Используйте тостер только с установленным на место поддоном для крошек.
16. Не размещайте тостер и сетевой шнур вблизи плиток, варочных панелей и конфорок.
17. Используйте тостер только для поджаривания хлебобулочных изделий.
18. Не используйте тостер, если он поврежден или неправильно функционирует. При повреждении сетевого шнура тостер следует вернуть, чтобы исключить угрозу безопасности.
19. При использовании решетки для подогрева укладывайте булочки или другую выпечку на металлические части решетки. Не размещайте их на ручках решетки для подогрева.
20. Решетка для подогрева сильно нагревается во время использования и после этого остается горячей. Не прикасайтесь к металлическим частям, когда снимаете выпечку.

# ТОЛЬКО ДЛЯ БЫТОВОГО ИСПОЛЬЗОВАНИЯ

RU

50

## ОПИСАНИЕ КОМПОНЕНТОВ



- |                                    |                                      |
|------------------------------------|--------------------------------------|
| 1. Отсеки для тостов               | 6. Кнопка РАЗМОРОЗКА (с индикатором) |
| 2. Регулятор степени поджаривания  | 7. Поддон для крошек                 |
| 3. Кнопка ОТМЕНА (с индикатором)   | 8. Загрузочная ручка                 |
| 4. Кнопка БАГЕЛЬ (с индикатором)   | 9. Решетка для подогрева             |
| 5. Кнопка ПОДОГРЕВ (с индикатором) | 10. Ручки решетки для подогрева      |

**ПРИМЕЧАНИЕ.** Все представленные рисунки указаны только для целей иллюстрации и могут не соответствовать внешнему виду конкретной модели изделия.

## ПОДГОТОВКА К ПЕРВОМУ ИСПОЛЬЗОВАНИЮ

1. Полностью снимите с прибора упаковку.
2. Распакуйте все компоненты и проверьте на наличие повреждений, которые могли возникнуть во время транспортировки. Если какие-либо компоненты повреждены или отсутствуют, не используйте прибор и немедленно возвратите его торговому предприятию, в котором вы приобрели прибор.
3. Очистите прибор перед первым использованием (см. раздел «ОЧИСТКА И УХОД»).
4. Установите регулятор степени поджаривания (2) на максимальный уровень и, не укладывая в отсеки хлеб, сдвиньте ручку для загрузки тостов (8) вниз, чтобы выгорела пыль, которая могла накопиться на нагревательных элементах. Может появиться запах. Это нормально. Убедитесь, что обеспечена хорошая вентиляция помещения.

# ЭКСПЛУАТАЦИЯ ПРИБОРА

## ПРИГОТОВЛЕНИЕ ТОСТОВ

1. Установите тостер вертикально на твердую, ровную, термостойкую и негорючую поверхность.
2. Подключите тостер к источнику питания.
3. Поверните регулятор степени поджаривания (2), чтобы установить степень поджаривания (позиции от 1 до 6) тоста. При повышении степени поджаривания получается более темный тост.

Примечание:

- цвет одного поджаренного ломтика хлеба обычно темнее цвета двух ломтиков хлеба при одинаковой степени поджаривания;
  - цвет тоста из хлеба, поджаренного ранее, темнее цвета тоста из хлеба, поджаренного позднее.
4. Положите хлеб (максимум 4 ломтика) в отсеки для тостов (1). Для оптимального поджаривания толщина ломтиков хлеба должна составлять 10 мм.

Примечание. Толщина ломтика хлеба не должна превышать 20 мм.

5. Сдвиньте загрузочную ручку (8) вниз. Включится индикатор кнопки ОТМЕНА (3) под регулятором степени поджаривания (2). Тостер начнет нагреваться.

Примечание. Загрузочную ручку можно сдвинуть вниз и зафиксировать после подключения тостера к источнику питания.

6. После окончания поджаривания тост выталкивается и тостер автоматически выключается.

Примечание. Можно в любое время нажать кнопку ОТМЕНА (3), чтобы прекратить поджаривание. Не поднимайте загрузочную ручку (8), чтобы отменить поджаривание.

## ИСПОЛЬЗОВАНИЕ ФУНКЦИОНАЛЬНЫХ КНОПОК

Кнопка **ОТМЕНА** (3). Нажмите, чтобы прекратить нагрев. Тост будет вытолкнут. Затем тостер автоматически выключится.

Кнопка **БАГЕЛЬ** (4). Для поджаривания багелей или тонких булочек.

Сдвиньте загрузочную ручку (8) вниз до ее фиксации на месте; включится индикатор кнопки ОТМЕНА (3). Затем нажмите кнопку БАГЕЛЬ (4). Одновременно включатся индикатор кнопки ОТМЕНА (3) и индикатор кнопки БАГЕЛЬ (4). Индикаторы выключатся при нажатии кнопки ОТМЕНА (3) или выталкивании вверх загрузочной ручки (8).

Кнопка **ПОДОГРЕВ** (5). Для подогрева обычных тостов или тостов без масла.

Сдвиньте загрузочную ручку (8) вниз до ее фиксации на месте; включится индикатор кнопки ОТМЕНА (3). Затем нажмите кнопку ПОДОГРЕВ (5). Одновременно включатся индикатор кнопки ОТМЕНА (3) и индикатор кнопки ПОДОГРЕВ (5). Индикаторы выключатся при нажатии кнопки ОТМЕНА (3) или выталкивании вверх загрузочной ручки (8).

Кнопка **РАЗМОРОЗКА** (6). Для поджаривания замороженного хлеба. Время поджаривания регулируется автоматически, поэтому степень поджаривания при использовании этой функции будет такой же, как для не замороженного хлеба.

Сдвиньте загрузочную ручку (8) вниз до ее фиксации на месте; включится индикатор кнопки ОТМЕНА (3). Затем нажмите кнопку РАЗМОРОЗКА (6). Одновременно включатся индикатор кнопки ОТМЕНА (3) и индикатор кнопки РАЗМОРОЗКА (6). Установите регулятор степени поджаривания (2) на требуемое значение. Индикаторы выключатся при нажатии кнопки ОТМЕНА (3) или выталкивании вверх загрузочной ручки (8).

### Полезная информация

- Процесс размораживания требует дополнительного времени в сравнении с обычным процессом поджаривания. Перед поджариванием выполняется размораживание хлеба.
- При поджаривании более 1 ломтика хлеба убедитесь, что ломтики имеют подобные размеры, толщину и свежесть.
- Черствый хлеб содержит меньше влаги, чем свежий хлеб, поэтому тосты из него получаются более хрустящие.
- Поджаривание черствого, тонко нарезанного и сладкого хлеба (например, булочек к чаю и булочек с добавками из фруктов) занимает меньше времени, поэтому следует использовать более низкую степень поджаривания.

### ИСПОЛЬЗОВАНИЕ РЕШЕТКИ ДЛЯ ПОДОГРЕВА БУЛОЧЕК ИЛИ ДРУГОЙ ВЫПЕЧКИ

1. Перед использованием решетки для подогрева убедитесь, что тостер отключен от сети и полностью остыл.
2. Возьмите решетку для подогрева за ручки (10), затем поднимите решетку (9) вверх и опустите, чтобы она защелкнулась на месте.
3. Подключите тостер к источнику питания.
4. Поверните регулятор степени поджаривания (2), чтобы установить степень поджаривания (от степени 1 до степени 6) булочек или другой выпечки.
5. Положите булочки или другую выпечку на решетку для подогрева.
6. Сдвиньте загрузочные ручки (8) вниз. Индикатор кнопки ОТМЕНА (3) под регулятором степени поджаривания (2) включится, и булочки или другая выпечка начнут подогреваться.
7. После достижения выбранной степени поджаривания сработает автоматический выключатель тостера.
8. Снимите булочки или другую выпечку с решетки для подогрева.

#### Примечание

- В любое время можно нажать кнопку ОТМЕНА (3), чтобы прекратить подогрев.
- Убедитесь, что булочки или другая выпечка равномерно подогрелись с обеих сторон.

### ОЧИСТКА И УХОД

- **ВНИМАНИЕ!** Перед очисткой обязательно отсоедините сетевой шнур от настенной розетки и дайте прибору остыть.
- Протрите внешнюю поверхность прибора мягкой влажной тканью.
- Не допускайте попадания посторонних предметов в отсеки для тостов (1), поскольку это может привести к повреждению прибора.
- Не погружайте прибор в воду или другие жидкости и не допускайте попадания влаги на компоненты прибора.
- Никогда не используйте для очистки прибора растворители, химические или абразивные чистящие средства, проволочные щетки, острые предметы или металлическую губку.
- Отсоедините сетевой шнур тостера от сети и подождите, пока прибор полностью остынет. Уберите крошки хлеба из поддона для крошек (7) после использования прибора. Протрите поддон влажной тканью, дайте просохнуть, а затем вставьте его обратно в тостер. Необходимо регулярно проводить очистку поддона для крошек (7), поскольку накопление крошек может привести к опасности возникновения пожара.
- Отсоедините тостер от сети и подождите, пока он полностью остынет, перед тем как снять решетку для подогрева (9) для очистки. Протрите ее влажной тканью и дайте просохнуть перед тем, как снова установить решетку на тостер.

RU


- Уберите крошки хлеба из поддона для крошек (7) после использования прибора. Протрите поддон для крошек влажной тканью. Дайте ему просохнуть и вставьте обратно в тостер. Необходимо регулярно проводить очистку поддона для крошек (7), поскольку накопление крошек может привести к опасности возникновения пожара.

## ХРАНЕНИЕ

Если планируется, что прибор не будет использоваться в течение длительного времени, поместите его в надежное место хранения.

- Отсоедините прибор от сети.
- Храните прибор в прохладном сухом месте.
- ХРАНИТЕ В МЕСТЕ, НЕДОСТУПНОМ ДЛЯ ДЕТЕЙ.

## УТИЛИЗАЦИЯ

 Эта маркировка указывает, что в ЕС данное изделие запрещается утилизировать совместно с обычными бытовыми отходами. Чтобы исключить возможное нанесение ущерба окружающей среде или здоровью людей вследствие неконтролируемой утилизации отходов, отправляйте отходы на вторичную переработку для обеспечения экологически безопасного повторного использования материальных ресурсов. Для возврата прибора, срок эксплуатации которого истек, воспользуйтесь системой возврата или сбора старых изделий или обратитесь к предприятию розничной торговли, где вы приобрели это изделие. Предприятие может принять изделие, чтобы осуществить экологически безопасную утилизацию.

## ТЕХНИЧЕСКИЕ ХАРАКТЕРИСТИКИ

Модель	Источник питания	Номинальная мощность
WKTТВ809RD WKTТВ809BK WKTТВ809WH	220 – 240В~, 50-60Гц	1450 – 1750Вт

## ИНФОРМАЦИЯ И ОБСЛУЖИВАНИЕ

Если у вас возникли вопросы или проблемы, касающиеся имеющегося у вас изделия, обратитесь к нашему веб-сайту: [www.westinghousehomeware.com](http://www.westinghousehomeware.com) или свяжитесь с нашими местными представительствами или агентами.

В соответствии с нашей политикой постоянного развития линейки изделий мы оставляем за собой право на изменение технических характеристик изделия, упаковки и документации без предварительного уведомления.





# Westinghouse

INNOVATION YOU CAN BE SURE OF

®️, WESTINGHOUSE, and INNOVATION YOU CAN BE SURE OF are trademarks of Westinghouse Electric Corporation, a USA company. Used under license by Westinghouse Homeware (HK) Co. All Rights Reserved.

WKTTB809RD / WKTTB809BK / WKTTB809WH • 03 /20